

РУКОВОДСТВО ПО ЭКСПЛУАТАЦИИ

ОДНОФАЗНЫЙ СТАБИЛИЗАТОР ПЕРЕМЕННОГО НАПЯЖЕНИЯ



**Модельный
ряд**

EAC

- ▶ ИнСтаб IS2500
- ▶ ИнСтаб IS3000
- ▶ ИнСтаб IS3500
- ▶ ИнСтаб IS5000
- ▶ ИнСтаб IS7000
- ▶ ИнСтаб IS8000
- ▶ ИнСтаб IS10000

СОДЕРЖАНИЕ

БЕЗОПАСНОСТЬ	5
ВАЖНАЯ ИНФОРМАЦИЯ	7
1. ОПИСАНИЕ И РАБОТА	8
1.1 Внешний вид и габаритные размеры	9
1.2 Комплект поставки.....	12
1.3 Принцип работы.....	12
1.4 Назначение и алгоритм работы индикации.....	13
1.5 Маркировка и пломбирование	16
1.6 Упаковка.....	16
2. ОСНОВНЫЕ ХАРАКТЕРИСТИКИ	16
3. ПОДКЛЮЧЕНИЕ И ЭКСПЛУАТАЦИЯ.....	19
3.1 Подготовка изделия к эксплуатации.....	19
3.2 Установка изделия на месте эксплуатации.....	19
3.3 Порядок подключения и ввода изделия в эксплуатацию.....	22
3.4 Эксплуатация изделия	29
3.5 Порядок изменения выходного напряжения изделия	29
3.6 Порядок отключения изделия.....	31
3.7 Изделие в аварийных условиях эксплуатации	32
4. ВОЗМОЖНЫЕ НЕИСПРАВНОСТИ.....	33
5. ТЕХНИЧЕСКОЕ ОБСЛУЖИВАНИЕ.....	34
5.1 Техническое обслуживание изделия.....	34
5.2 Меры безопасности.....	34
5.3 Текущий ремонт	35
6. ХРАНЕНИЕ И ТРАНСПОРТИРОВАНИЕ.....	35
7. ГАРАНТИИ ИЗГОТОВИТЕЛЯ.....	36
8. ИЗГОТОВИТЕЛЬ.....	36

Данное руководство по эксплуатации предназначено для ознакомления с устройством, принципом работы и правилами эксплуатации однофазного стабилизатора переменного напряжения (далее по тексту – стабилизатор или изделие) инверторного типа Штиль серии ИнСтаб.

Документ снабжен иллюстрациями, таблицами и включает в себя: описание и внешний вид изделия, технические характеристики изделия, указания по установке, подключению, эксплуатации, техническому обслуживанию, хранению и транспортированию изделия, а также список возможных неисправностей изделия и правила предоставления гарантии на изделие.

Настоящее руководство по эксплуатации распространяется на следующие модели стабилизатора Штиль:

- ▶ ИнСтаб IS2500;
- ▶ ИнСтаб IS3000;
- ▶ ИнСтаб IS3500;
- ▶ ИнСтаб IS5000;
- ▶ ИнСтаб IS7000;
- ▶ ИнСтаб IS8000;
- ▶ ИнСтаб IS10000.



ПРЕДУПРЕЖДЕНИЕ: В ИЗДЕЛИИ ИМЕЕТСЯ ОПАСНОЕ НАПРЯЖЕНИЕ 220 В, 50 ГЦ! ПЕРЕД ЭКСПЛУАТАЦИЕЙ СТАБИЛИЗАТОРА ВНИМАТЕЛЬНО ИЗУЧИТЕ ВСЕ РАЗДЕЛЫ НАСТОЯЩЕГО РУКОВОДСТВА ПО ЭКСПЛУАТАЦИИ!



ПРЕДУПРЕЖДЕНИЕ: ПРИВЕДЁННАЯ В НАСТОЯЩЕМ РУКОВОДСТВЕ ПО ЭКСПЛУАТАЦИИ ИНФОРМАЦИЯ ЯВЛЯЕТСЯ ИНТЕЛЛЕКТУАЛЬНОЙ СОБСТВЕННОСТЬЮ ООО «ШТИЛЬ ЭНЕРГО». ПЕРЕПЕЧАТЫВАНИЕ, СКАНИРОВАНИЕ, КОПИРОВАНИЕ И ИСПОЛЬЗОВАНИЕ ДАННОЙ ИНФОРМАЦИИ В КАКИХ-ЛИБО ЦЕЛЯХ, КРОМЕ ОЗНАКОМЛЕНИЯ С УСТРОЙСТВОМ, БЕЗ РАЗРЕШЕНИЯ ПРАВООБЛАДАТЕЛЯ ЗАПРЕЩЕНО.



ВНИМАНИЕ! ХРАНИТЕ РУКОВОДСТВО ПО ЭКСПЛУАТАЦИИ И ГАРАНТИЙНЫЙ ТАЛОН В ТЕЧЕНИЕ ВСЕГО ГАРАНТИЙНОГО СРОКА. В СЛУЧАЕ УТЕРИ ГАРАНТИЙНОГО ТАЛОНА ПРЕДПРИЯТИЕ-ИЗГОТОВИТЕЛЬ ИМЕЕТ ПРАВО ОТКАЗАТЬ В ПРЕДОСТАВЛЕНИИ ГАРАНТИЙНОГО РЕМОНТА И В ПРИНЯТИИ ЛЮБЫХ ПРЕТЕНЗИЙ ПО ФУНКЦИОНИРОВАНИЮ ИЗДЕЛИЯ, ЗА ИСКЛЮЧЕНИЕМ СЛУЧАЕВ, ПРЕДУСМОТРЕННЫХ ДЕЙСТВУЮЩИМ ЗАКОНОДАТЕЛЬСТВОМ. ДУБЛИКАТЫ УТЕРЯННЫХ ДОКУМЕНТОВ ПРЕДПРИЯТИЕМ-ИЗГОТОВИТЕЛЕМ НЕ ВЫДАЮТСЯ!



ВНИМАНИЕ! ПЕРЕД ПОКУПКОЙ СТАБИЛИЗАТОРА УБЕДИТЕСЬ, ЧТО ИЗДЕЛИЕ НЕ ПОВРЕЖДЕНО И ПОЛНОСТЬЮ УКОМПЛЕКТОВАНО (В СООТВЕТСТВИИ С **ТАБЛИЦЕЙ 1**). ПОТРЕБУЙТЕ ОТ ТОРГОВОЙ ОРГАНИЗАЦИИ ПРОИЗВЕСТИ ПРОВЕРКУ РАБОТОСПОСОБНОСТИ СТАБИЛИЗАТОРА И ПРАВИЛЬНО ЗАПОЛНИТЬ ГАРАНТИЙНЫЙ ТАЛОН.



Изделие соответствует требованиям Технических Регламентов ТР ТС 004/2011 «О безопасности низковольтного оборудования», ТР ТС 020/2011 «Электромагнитная совместимость технических средств», ТР ЕАЭС 037/2016 «Об ограничении применения опасных веществ в изделиях электротехники и радиоэлектроники» Информация об актуальных документах, подтверждающих соответствие требованиям указанных Технических Регламентов, приведена на официальном сайте ГК «Штиль» – www.shtyl.ru.

БЕЗОПАСНОСТЬ



ПРЕДУПРЕЖДЕНИЕ: Выполняйте все инструкции данного руководства по эксплуатации. Несоблюдение мер безопасности и требований, приведенных в данном и последующих разделах, может привести к повреждению оборудования, серьезным травмам или смертельному исходу.



ПРЕДУПРЕЖДЕНИЕ: Стабилизатор не предназначен для использования лицами (включая детей) с пониженными физическими, сенсорными или умственными способностями, или при отсутствии у них жизненного опыта или знаний, если они не находятся под присмотром или не проинструктированы об использовании изделия лицом, ответственным за их безопасность.

Дети должны находиться под присмотром для недопущения игр со стабилизатором!



ПРЕДУПРЕЖДЕНИЕ: Вскрытие корпуса стабилизатора может повлечь поражение электрическим током!



ПРЕДУПРЕЖДЕНИЕ: Перед установкой изделия необходимо убедиться, что электросеть на объекте соответствует требованиям по подключению конкретной модели стабилизатора и мощности планируемого к использованию со стабилизатором оборудования (далее – нагрузка).



ПРЕДУПРЕЖДЕНИЕ: Оценка¹ надлежащего качества, надежности и сечения кабелей электросети и нагрузки на объекте, а также установка, подключение, отключение, смена местоположения, техническое обслуживание и устранение возможных неисправностей² стабилизатора должны производиться квалифицированным специалистом, имеющим группу по электробезопасности не ниже III (третьей) (далее – квалифицированный специалист), с соблюдением всех требований и норм электрической и пожарной безопасности, а также требований и норм, приведенных в настоящем руководстве по эксплуатации.

При несоблюдении данного требования производитель не несет ответственности за работоспособность стабилизатора и возможные последствия, связанные с неправильной установкой, подключением, отключением и обслуживанием изделия, а повреждения и неисправности в процессе эксплуатации не будут считаться гарантийным случаем.



ПРЕДУПРЕЖДЕНИЕ: Электросеть (далее – сеть) на месте установки стабилизатора должна иметь контакт заземления и легкодоступное защитное устройство для отключения электропитания.



ПРЕДУПРЕЖДЕНИЕ: Запрещается эксплуатация стабилизатора без подключенного заземления. Заземляющий контакт изделия размещен в выводе - (⊥).

¹ При оценке надлежащего качества, надежности и сечения кабелей электросети и нагрузки на объекте, а также при установке, подключении, отключении, смене местоположения, техническом обслуживании и устранении возможных неисправностей стабилизатора необходимо руководствоваться действующими в текущий момент времени правилами устройства электроустановок, нормативными документами и регламентирующими требованиями по охране труда.

² Меры по устранению - в соответствии с **таблицей 5**.



ПРЕДУПРЕЖДЕНИЕ: Запрещается подключать изделие к сети через бытовую розетку.



ПРЕДУПРЕЖДЕНИЕ: Любые работы, связанные с установкой, подключением, отключением, сменой местоположения, устранением возможных неисправностей и техническим обслуживанием (за исключением визуального осмотра) стабилизатора должны производиться только при отключенном напряжении питающей стабилизатор сети переменного тока.

Запрещается проверка наличия напряжения прикосновением к токоведущим элементам рукой или токопроводящими предметами, а также путем короткого замыкания!



ПРЕДУПРЕЖДЕНИЕ: Перед началом работ по установке, подключению, отключению, смене местоположения, техническому обслуживанию и устранению возможных неисправностей стабилизатора следует освободить руки от колец, браслетов, часов и прочих металлических предметов.



ПРЕДУПРЕЖДЕНИЕ: Изделие должно быть смонтировано на негорючую поверхность на безопасном расстоянии от электрических и нагревательных приборов, систем водоснабжения и водоотведения, а также предметов, поддерживающих горение, и потенциальных источников искрообразования.

Если по каким-то причинам произошло возгорание в непосредственной близости от изделия используйте порошковый огнетушитель. При использовании жидкостных огнетушителей существует опасность поражения электрическим током (при использовании любого огнетушителя руководствуйтесь в первую очередь сопутствующей ему эксплуатационной документацией).



ПРЕДУПРЕЖДЕНИЕ: Если автоматический выключатель «Сеть» или автоматический выключатель «Байпас» (при наличии в составе изделия) находится во включенном положении (далее – ON («I»)), то внутри и снаружи корпуса стабилизатора присутствует опасное напряжение!

При наличии напряжения в питающей стабилизатор сети переменного тока, опасное напряжение будет присутствовать снаружи корпуса (на входных выводах стабилизатора «Вход \oplus -L-N» или «Вход L- \oplus -N») при любом положении автоматического выключателя «Сеть» и автоматического выключателя «Байпас».

Порядок отключения (обесточивания) изделия – **пункт 3.6.**



ПРЕДУПРЕЖДЕНИЕ: В ходе установки, подключения, отключения, эксплуатации, смены местоположения, технического обслуживания и устранения возможных неисправностей стабилизатора запрещается:

- соединение входного и выходного выводов «N» между собой;
- соединение нейтрали с заземлением как непосредственно на выводах стабилизатора, так и в сети после стабилизатора (в том числе соединение нейтрали нагрузки с заземлением).



ПРЕДУПРЕЖДЕНИЕ: Все виды ремонта изделия могут проводиться только квалифицированным персоналом, допущенным к данным работам предприятием-изготовителем. Обращайтесь в авторизованные сервисные центры (далее – сервисные центры)!

ВАЖНАЯ ИНФОРМАЦИЯ



ВНИМАНИЕ! После оценки надлежащего качества, надежности и сечения кабелей сети и нагрузки на объекте, установки и подключения стабилизатора квалифицированный специалист обязан сделать отметку в гарантийном талоне.

Отсутствие в гарантийном талоне сведений о произведенных установке и подключении является основанием для снятия изделия с гарантии, а неправильно произведенные установка и подключение могут привести к повреждению оборудования, серьезным травмам или смертельному исходу, а также к возгоранию подключенных к стабилизатору кабелей.



ВНИМАНИЕ! Внесение каких-либо изменений в конструкцию стабилизатора без специального разрешения предприятия-изготовителя приводит к прекращению действия гарантийных обязательств.



ВНИМАНИЕ! При выборе и использовании стабилизатора следует учитывать мощность нагрузки. Рекомендуется одновременно подключать к изделию электроприборы с суммарной потребляемой мощностью на 20-30% меньше, чем выходная мощность стабилизатора.

При подключении нагрузок, содержащих электродвигатели (компрессоры, насосы и т.п.), необходимо учитывать свойственные данному оборудованию пусковые токи. Стартовая (пусковая) мощность у оборудования с пусковыми токами может превышать номинальную в несколько раз! Информацию о пусковых токах следует уточнять в паспорте или у производителя оборудования с электродвигателем.



ВНИМАНИЕ! Стабилизатор не предназначен для использования со специализированным оборудованием, предназначенным для жизнеобеспечения организма человека.



ВНИМАНИЕ! Переключение между цепью с преобразователем и цепью ручного байпаса (включение/выключение автоматического выключателя «Байпас») у моделей с цепью ручного байпаса может сопровождаться кратковременным обесточиванием выхода стабилизатора (подробнее о преобразователе и ручном байпасе - пункт 1.3).



ВНИМАНИЕ! Изделие является устройством, имеющим защиту от импульсных перенапряжений в соответствии с 3 классом (D).

Аварийные ситуации, возникающие в сети переменного тока в результате ударов молний в линии электропередач, могут привести к выходу изделия из строя, что не является гарантийным случаем.

Для обеспечения защиты от подобных аварийных ситуаций предприятие-изготовитель рекомендует устанавливать на вводном щите защиту от перенапряжения соответствующих классов защиты.



ВНИМАНИЕ! Производитель оставляет за собой право вносить изменения в конструкцию изделия и добавлять дополнительные функции, не ухудшая заявленные в данном руководстве технические характеристики и не уведомляя пользователя об изменениях. В данном руководстве приведён минимальный гарантированный перечень технических характеристик.

1. ОПИСАНИЕ И РАБОТА

Стабилизатор предназначен для защиты подключенного электрооборудования от повышенного или пониженного сетевого напряжения, высоковольтных выбросов и провалов входного напряжения, гармонических искажений, электрических помех.

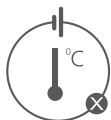
Стабилизатор рассчитан на работу в однофазных сетях переменного тока с номинальным напряжением 230 или 220 В и частотой 50 Гц.

При изменении напряжения сети в диапазоне от 90 до 310 В стабилизатор поддерживает уровень выходного напряжения с точностью $\pm 2\%$ (номинальное выходное напряжение стабилизатора – 220 В, порядок изменения выходного напряжения – **пункт 3.5**).

В стабилизаторе реализованы следующие виды защиты:



электронная защита с восстановлением от короткого замыкания и длительной перегрузки по выходу;



электронная тепловая защита с восстановлением от внутреннего перегрева;



электронная защита с восстановлением от аварии сети (пониженное или повышенное входное напряжение – за пределами диапазона 90 В - 310 В);



электронная аварийная защита от неисправностей и сбоев в работе;



защита от импульсных помех.

1.1 Внешний вид и габаритные размеры

Внешний вид стабилизаторов Штиль IS2500, IS3000 и IS3500 представлены на **рисунке 1**, стабилизатора Штиль ИнСтаб IS5000 - **рисунке 2**, стабилизатора Штиль ИнСтаб IS7000 – на **рисунке 3**, стабилизаторов Штиль ИнСтаб IS8000 и IS10000 – на **рисунке 4**.

Габаритные размеры и компоненты панелей стабилизаторов Штиль IS2500, IS3000 и IS3500 представлены на **рисунке 5**, стабилизатора Штиль ИнСтаб IS5000 – на **рисунке 6**, стабилизатора Штиль ИнСтаб IS7000 – на **рисунке 7**, стабилизаторов Штиль ИнСтаб IS8000 и IS10000 – на **рисунке 8**.



Рисунок 1. Внешний вид стабилизаторов Штиль IS2500, IS3000 и IS3500



Рисунок 2. Внешний вид стабилизатора Штиль IS5000



Рисунок 3. Внешний вид стабилизатора Штиль IS7000



Рисунок 4. Внешний вид стабилизаторов Штиль IS8000, IS10000

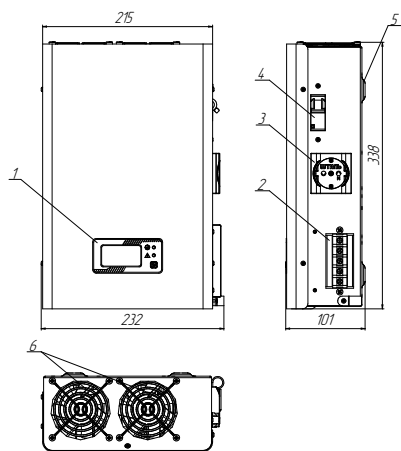


Рисунок 5. Габаритные размеры и компоненты панелей стабилизаторов ШТИЛЬ IS2500, IS3000 и IS3500

1. ЖК-дисплей со светодиодными индикаторами и кнопкой выбора отображаемой информации;
2. выводы для подключения входной сети переменного тока и нагрузки (на виде сбоку показаны без защитного кожуха);
3. розетка;
4. автоматический выключатель «Сеть»;
5. элементы (выдавки) с отверстиями для крепления на ровную вертикальную поверхность;
6. вентиляторы.

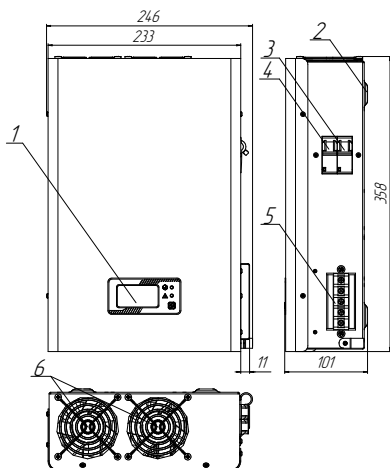


Рисунок 6. Габаритные размеры и компоненты панелей стабилизатора ШТИЛЬ IS5000

- 1 - ЖК-дисплей со светодиодными индикаторами и кнопкой управления;
- 2 - элементы (выдавки) с отверстиями для крепления на ровную вертикальную поверхность;
- 3 - автоматический выключатель «Байпас»;
- 4 - автоматический выключатель «Сеть»;
- 5 - выводы для подключения входной сети переменного тока и нагрузки (на виде сбоку показаны без защитного кожуха);
- 6 - вентиляторы.

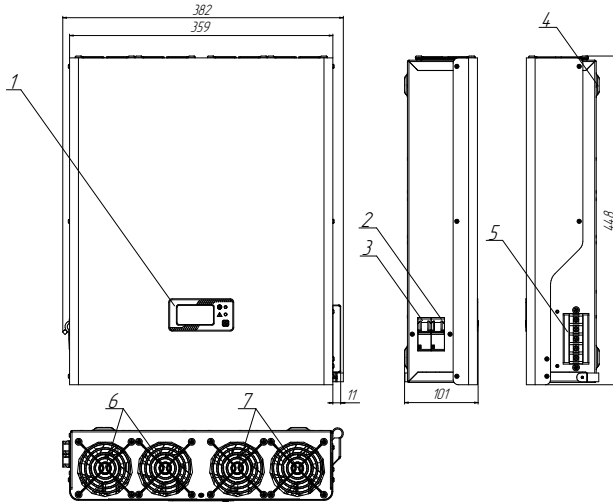


Рисунок 7. Габаритные размеры и компоненты панелей стабилизатора ШТИль IS7000

- 1 - ЖК-дисплей со светодиодными индикаторами и кнопкой управления;
- 2 - автоматический выключатель «Сеть»;
- 3 - автоматический выключатель «Байпас»;
- 4 - элементы (выдавки) с отверстиями для крепления на ровную вертикальную поверхность;
- 5 - выводы для подключения входной сети переменного тока и нагрузки (на виде сбоку показаны без защитного кожуха);
- 6 - вентиляторы;
- 7 - вентиляторы.

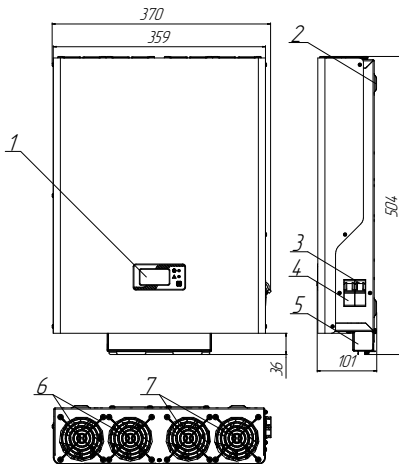


Рисунок 8. Габаритные размеры и компоненты панелей стабилизаторов ШТИль IS8000 и IS10000

- 1 - ЖК-дисплей со светодиодными индикаторами и кнопкой управления;
- 2 - элементы (выдавки) с отверстиями для крепления на ровную вертикальную поверхность;
- 3 - автоматический выключатель «Байпас»;
- 4 - автоматический выключатель «Сеть»;
- 5 - выводы для подключения входной сети переменного тока и нагрузки (показаны с защитным кожухом; вид без защитного кожуха - **рисунки 27 и 31**);
- 6 - вентиляторы;
- 7 - вентиляторы.

1.2 Комплект поставки

Комплект поставки изделия приведен в **таблице 1**.

Таблица 1. Комплект поставки

	Наименование	Кол-во, шт.
1	Стабилизатор Штиль ISXXXX	1
2	Комплект для крепления изделия на ровную вертикальную поверхность:	1
	- дюбель 6x40 ¹	2
	- дюбель 8x40 ²	2
	- шуруп «саморез»	2
3	Шаблон разметки поверхности	1
4	Руководство по эксплуатации	1
5	Гарантийный талон	1
6	Упаковка (картонный короб)	1

¹Для стабилизаторов Штиль IS2500, IS3000, IS3500, IS5000.
²Для стабилизаторов Штиль IS7000, IS8000 и IS10000.

1.3 Принцип работы

Принцип работы стабилизатора основан на двойном преобразовании напряжения. Выпрямитель осуществляет преобразование входного переменного напряжения электросети в стабилизированное постоянное напряжение. Инвертор выполняет обратную операцию и трансформирует постоянное напряжение в питающее нагрузку переменное.

Структурная схема принципа работы стабилизатора (в зависимости от модели) показана на **рисунках 9а** и **9б**.

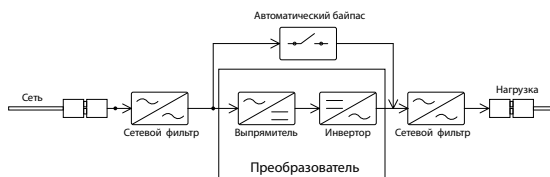


Рисунок 9а. Структурная схема принципа работы стабилизаторов Штиль IS2500, IS3000, IS3500

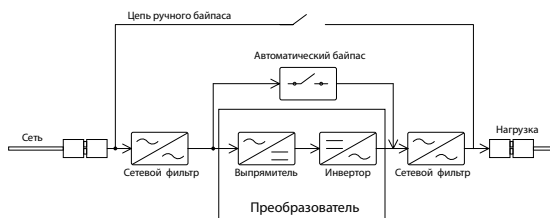


Рисунок 9б. Структурная схема принципа работы стабилизаторов Штиль IS5000, IS7000, IS8000, IS10000

Назначение основных компонентов изделия:

- входной и выходной фильтры обеспечивают защиту нагрузки и сети от помех;
- преобразователь, состоящий из выпрямителя и инвертора, производит двойное преобразование поступающего из сети напряжения и обеспечивает питание нагрузки стабилизированным выходным напряжением синусоидальной формы. В состав выпрямителя входит корректор коэффициента мощности, который обеспечивает отсутствие искажений входной сети при нелинейной нагрузке;
- автоматический байпас служит для питания нагрузки напрямую от сети, в обход преобразователя. Переход нагрузки на питание от сети через автоматический байпас осуществляется автоматически при выходе из строя одного из внутренних элементов стабилизатора или при превышении нагрузкой номинальной выходной мощности стабилизатора;
- ручной байпас (присутствует в моделях IS5000, IS7000, IS8000, IS10000) служит для питания нагрузки напрямую от сети, в обход преобразователя и автоматического байпаса. Переход нагрузки на питание от сети через ручной байпас осуществляется вручную с помощью выключателя «Байпас», расположенного на боковой панели стабилизатора.



ВНИМАНИЕ! При переходе стабилизатора на автоматический байпас стабилизация напряжения не осуществляется. Однако устройство продолжает защищать нагрузку от повышенного и пониженного напряжения электросети. Допустимый диапазон сетевого напряжения для автоматического байпаса составляет 187-245 В. При выходе значения сетевого напряжения из допустимого для автоматического байпаса диапазона стабилизатор отключится и обесточит нагрузку.



ВНИМАНИЕ! При нахождении автоматического выключателя «Байпас» во включенном положении (ON «I») напряжение на выходе стабилизатора присутствует при любом положении автоматического выключателя «Сеть».



ВНИМАНИЕ! При переходе стабилизатора на ручной байпас стабилизация напряжения не осуществляется и отсутствует защита от повышенного и пониженного напряжения – электропитание нагрузки производится при любом качестве входной сети.

1.4 Назначение и алгоритм работы индикации

Стабилизатор имеет индикацию, включающую в себя расположенные на передней панели ЖК-дисплей с кнопкой управления и два светодиодных индикатора (**рисунок 10**).

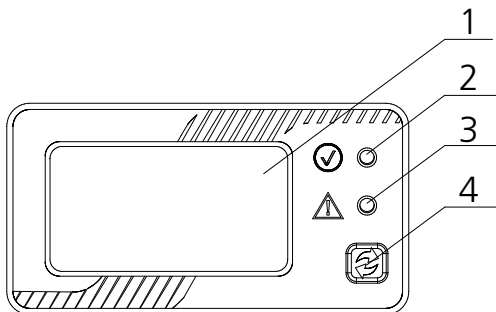


Рисунок 10. Индикация стабилизатора

- 1 - ЖК-дисплей;
- 2 - светодиодный индикатор «Норма»;
- 3 - светодиодный индикатор «Авария»;
- 4 - кнопка управления для выбора отображаемой на дисплее информации и изменения выходного напряжения.

Цвет и функциональное назначение показанных на **рисунке 10** (поз. 2, 3) светодиодных индикаторов приведены в **таблице 2**.

Внешний вид ЖК-дисплея представлен на **рисунке 11**.

Таблица 2. Светодиодные индикаторы стабилизатора


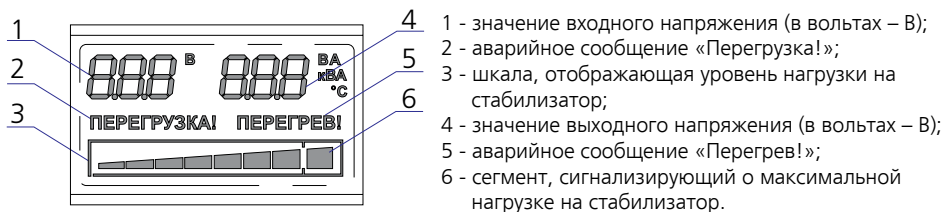

Наименование индикатора	Символ	Цвет	Назначение
«Норма»		Зелёный	Светится в штатном режиме работы при наличии на выходе устройства (розетка и/или выводы «Выход N-L» или «Выход N-⊖-L») стабилизированного напряжения с номинальным или установленным значением. Мигает: <ul style="list-style-type: none"> • в случае перехода на автоматический байпас или цепь ручного байпаса, т. е. при подаче сетевого напряжения на выход устройства в обход преобразователя; • в момент применения пользовательской настройки выходного напряжения у моделей IS2500, IS3000, IS3500 (порядок изменения выходного напряжения – пункт 3.5)
«Авария»		Красный	Светится: <ul style="list-style-type: none"> • при перегреве и перегрузке (на ЖК-дисплее появятся соответствующая информация); • при отключении входной сети; • при выходе из строя одного из внутренних элементов изделия; • при коротком замыкании и низком импедансе нагрузки; • в момент применения пользовательской настройки выходного напряжения (порядок изменения выходного напряжения – пункт 3.5)


Рисунок 11. ЖК-дисплей стабилизатора







ВНИМАНИЕ! После того, как загорается показанный на **рисунке 11** (поз. 6) сегмент, сигнализирующий о максимальной нагрузке на стабилизатор, изделие может, в зависимости от входного напряжения, перейти на автоматический байпас или отключиться.

При кратковременном нажатии кнопки  на ЖК-дисплее вместо значения выходного напряжения отображается потребляемая нагрузкой мощность (в вольтамперах – ВА или киловольтамперах – кВА), при ещё одном нажатии – внутренняя температура стабилизатора (в градусах Цельсия – °С).

При удержании кнопки  ЖК-дисплей переходит в режим журнала ошибок (**рисунок 12**). Данный режим предназначен для квалифицированного персонала, проводящего сервисное обслуживание изделия.

При кратковременном нажатии кнопки  ЖК-дисплей из режима журнала ошибок переключается на отображение версии программного обеспечения (**рисунок 13**), при ещё одном нажатии – переходит в обычный режим.

Порядок изменения выходного напряжения стабилизатора с помощью кнопки  приведен в **пункте 3.5**.

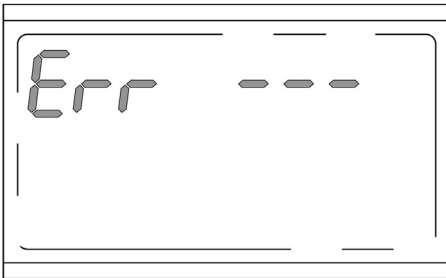


Рисунок 12. ЖК-дисплей в режиме журнала ошибок

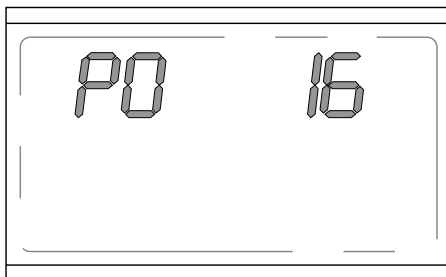


Рисунок 13. Отображение версии ПО на ЖК-дисплее

1.5 Маркировка и пломбирование

Стабилизатор промаркирован размещённой на боковой панели паспортной табличкой, содержащей следующую информацию:

- наименование изделия;
- заводской номер изделия;
- название организации-производителя изделия;
- дату изготовления изделия.



ВНИМАНИЕ! На корпус стабилизатора наклеена гарантийная пломба. Повреждение пломбы лишает изделие гарантии, а вскрытие опломбированной части корпуса может повлечь поражение электрическим током!

1.6 Упаковка

Стабилизатор размещается в картонном коробе.

Устойчивое положение изделия фиксируется пенопластовыми вкладышами. Короб заклеивается клейкой лентой (скотчем).

Для извлечения стабилизатора из заводской упаковки необходимо:

- снять скотч;
- открыть короб;
- освободить изделие от пенопластовых вкладышей и извлечь из короба.



ВНИМАНИЕ! При извлечении стабилизатора из упаковки не допускайте падения устройства и ударов по корпусу устройства.

2. ОСНОВНЫЕ ХАРАКТЕРИСТИКИ

Таблица 3. Основные характеристики

Наименование параметра	Значение параметра
Технические характеристики	
Входные характеристики	
Номинальное входное напряжение, В	220 (230)
Допустимый диапазон входного напряжения сети ¹ , В	90-310
Нижний порог отключения нагрузки, В	90
Нижний порог подключения нагрузки, В	110
Верхний порог отключения нагрузки, В	310
Верхний порог подключения нагрузки, В	290
Диапазон входного напряжения для байпаса	187-245
Номинальная частота входного напряжения, Гц	50
Диапазон частоты входного напряжения, Гц	43-57 ²
Коэффициент мощности	0,99

Максимальный входной ток, А:	
- ИнСтаб IS2500	13
- ИнСтаб IS3000	17
- ИнСтаб IS3500	18
- ИнСтаб IS5000	30
- ИнСтаб IS7000	36
- ИнСтаб IS8000	47
- ИнСтаб IS10000	59
Потребляемая мощность в режиме холостого хода, Вт:	
- ИнСтаб IS2500, IS3000, IS3500	40
- ИнСтаб IS5000	45
- ИнСтаб IS7000	50
- ИнСтаб IS8000, IS10000	65
Выходные характеристики	
Номинальное выходное напряжение, В	220
Диапазон настройки выходного напряжения, В	220-230, шаг 1 В
Точность поддержания выходного напряжения	±2% (216-224 или 226-234 В)
Номинальная выходная частота, Гц	50 ²
Скорость срабатывания, мс	0 (мгновенная стабилизация напряжения)
Номинальная выходная активная/полная мощность, Вт/ВА:	
- ИнСтаб IS2500	2000/2500
- ИнСтаб IS3000	2500/3000
- ИнСтаб IS3500	2750/3500
- ИнСтаб IS5000	4500/5000
- ИнСтаб IS7000	5500/7000
- ИнСтаб IS8000	7200/8000
- ИнСтаб IS10000	9000/10000
Максимальный выходной ток, А:	
- ИнСтаб IS2500	11,3
- ИнСтаб IS3000	14
- ИнСтаб IS3500	15,9
- ИнСтаб IS5000	23
- ИнСтаб IS7000	32
- ИнСтаб IS8000	36
- ИнСтаб IS10000	45
Коэффициент нелинейных искажений при линейной нагрузке, %	1,5
КПД изделия, %	До 97
Зависимость номинальной выходной мощности стабилизатора от входного напряжения	Рисунок 14
Перегрузочная способность (уровень нагрузки - в процентах от номинального значения) при нахождении входного напряжения в диапазоне 165-310 В	До 150% не менее 5 с
Коэффициент мощности нагрузки (L или C)	0-1
Конструктивные характеристики	
Габаритные размеры, ВхШхГ ³ , мм:	
- ИнСтаб IS2500, IS3000, IS3500	338x232x101
- ИнСтаб IS5000	358x246x101

- ИнСтаб IS7000	448x382x101
- ИнСтаб IS8000, IS10000	504x370x101
Масса, не более, кг:	
- ИнСтаб IS2500, IS3000, IS3500	5
- ИнСтаб IS5000	6
- ИнСтаб IS7000	9
- ИнСтаб IS8000, IS10000	11
Степень защиты от пыли и влаги	IP20
Тип охлаждения:	безвентиляторное/вентиляторное ⁴
Защита	
Импульсные перенапряжения, кВ (срабатывание 50 мкс):	
«корпус-провод»	2
«провод-провод»	1
Помехи:	
Сеть (защита сети)	150 кГц - 30 МГц
Нагрузка (защита нагрузки)	до 2,5 кГц
Эксплуатационные ограничения	
Диапазон рабочей температуры, °С	от плюс 5 до плюс 40
Диапазон температуры хранения, °С	от минус 40 до плюс 40
Относительная влажность, % (без конденсата)	от 0 до 80
Дополнительные требования к транспортированию и хранению	раздел 6 данного РЭ
Надежность	
Срок службы ⁵ , лет	10
Гарантийный срок ⁵ , месяца	24
<p>¹ Зависимость выходной мощности стабилизатора от значения входного напряжения питающей сети переменного тока представлена на рисунке 14.</p> <p>² Отклонение частоты выходного напряжения определяется частотой сети.</p> <p>ВНИМАНИЕ! Стабилизатор напряжения не производит стабилизацию частоты.</p> <p>³ Высота x Ширина x Глубина.</p> <p>⁴ Работа системы охлаждения (включение/выключение вентиляторов) определяется нагрузкой на стабилизатор и температурой окружающей среды.</p> <p>⁵ Указанные ресурсы действительны при соблюдении потребителем требований данного руководства по эксплуатации.</p>	

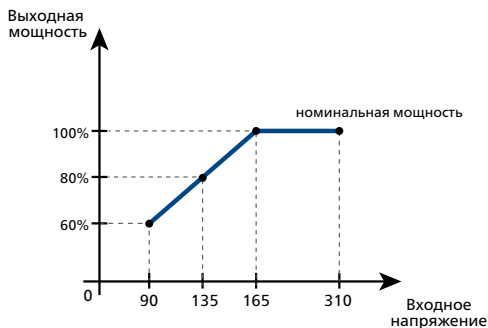


Рисунок 14. Зависимость выходной мощности от входного напряжения

3. ПОДКЛЮЧЕНИЕ И ЭКСПЛУАТАЦИЯ

3.1 Подготовка изделия к эксплуатации



ВНИМАНИЕ! Запрещается выполнение каких-либо действий из данного пункта без предварительного ознакомления с разделами **БЕЗОПАСНОСТЬ** и **ВАЖНАЯ ИНФОРМАЦИЯ** настоящего руководства по эксплуатации.

Перед проведением работ по установке и подключению стабилизатора необходимо:

- убедиться в целостности упаковки;
- извлечь стабилизатор из упаковки;
- проверить комплектность изделия (согласно **таблице 1**);
- проверить внешний вид стабилизатора. Осмотреть на предмет наличия повреждений компоненты всех панелей корпуса. При обнаружении любых повреждений или вмятин необходимо связаться с поставщиком (продавцом) оборудования. Эксплуатация поврежденного стабилизатора запрещается!



ВНИМАНИЕ! При извлечении стабилизатора из упаковки не допускайте падения устройства и ударов по корпусу устройства.



ВНИМАНИЕ! В случае транспортирования или хранения стабилизатора в условиях отрицательных температур перед началом подключения и использования устройство необходимо выдержать в нормальных условиях эксплуатации (**таблица 3**) не менее 8 часов.



ВНИМАНИЕ! Во время работ по подготовке к эксплуатации с изделием необходимо обращаться бережно, не подвергать механическим повреждениям, воздействиям жидкости, грязи и повышенной температуры.

3.2 Установка изделия на месте эксплуатации



ВНИМАНИЕ! Запрещается выполнение каких-либо действий из данного пункта без предварительного ознакомления с разделами **БЕЗОПАСНОСТЬ** и **ВАЖНАЯ ИНФОРМАЦИЯ** настоящего руководства по эксплуатации.



ВНИМАНИЕ! Следует располагать стабилизатор таким образом, чтобы воздушный поток свободно циркулировал вокруг корпуса и через корпус. Расстояние между вентиляционными отверстиями и ближайшей поверхностью должно составлять не менее 15 сантиметров.



ВНИМАНИЕ! Перед осуществлением работ по установке стабилизатора следует убедиться, что вертикальная поверхность обладает достаточной прочностью и сможет обеспечить надежность крепления.



ВНИМАНИЕ! Поставляемые совместно со стабилизатором шурупы и дюбеля (таблица 1) предполагают установку на бетонную или кирпичную стену.

3.2.1 Стабилизаторы Штиль IS2500, IS3000 и IS3500

Стабилизаторы Штиль IS2500, IS3000 и IS3500 предназначены:

- для крепления на ровной вертикальной поверхности (навесное размещение – **рисунок 15**) с использованием специальных элементов (выдавок), расположенных на задней панели – **рисунок 16**;
- для горизонтальной установки на ровной горизонтальной поверхности (настольное размещение) – **рисунок 17**.

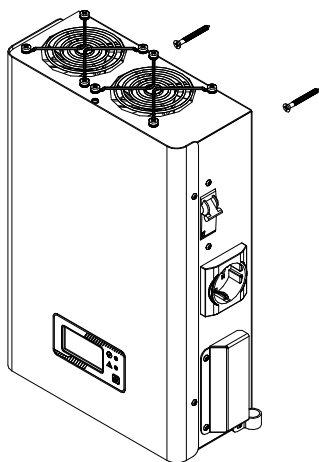


Рисунок 15. Крепление стабилизаторов IS2500, IS3000 и IS3500 на ровной вертикальной поверхности

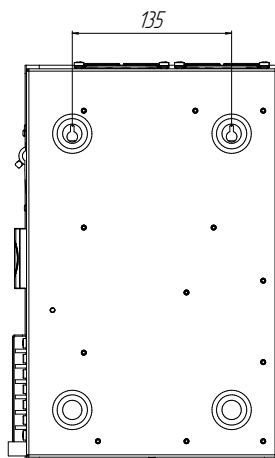


Рисунок 16. Задняя панель стабилизаторов IS2500, IS3000 и IS3500

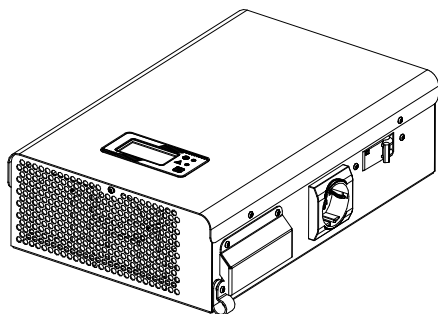


Рисунок 17. Горизонтальная установка стабилизаторов Штиль IS2500, IS3000 и IS3500

3.2.2 Стабилизаторы Штиль IS5000, IS7000, IS8000 и IS10000

Стабилизаторы Штиль IS5000, IS7000, IS8000 и IS10000 предназначены для крепления на ровной вертикальной поверхности (навесное размещение - **рисунок 18, 19 и 20**) с использованием специальных элементов (выдавок), расположенных на задней панели – **рисунок 21, 22 и 23**.

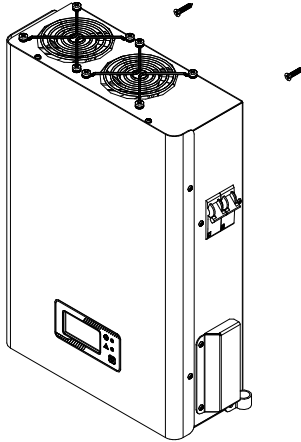


Рисунок 18. Крепление стабилизатора IS5000 на ровной вертикальной поверхности

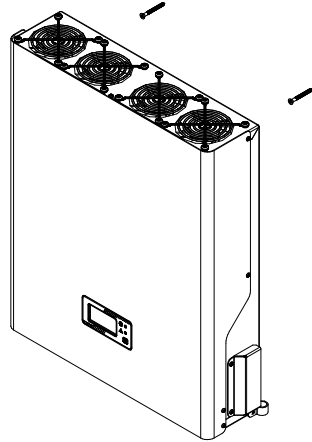


Рисунок 19. Крепление стабилизатора IS7000 на ровной вертикальной поверхности

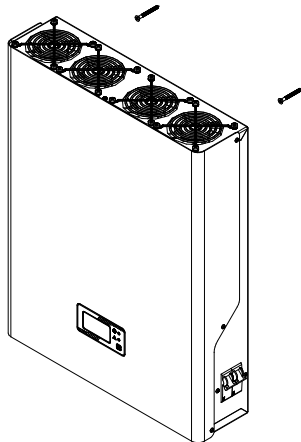


Рисунок 20. Крепление стабилизаторов IS8000 и IS10000 на ровной вертикальной поверхности

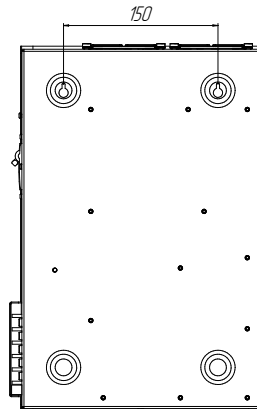


Рисунок 21. Задняя панель стабилизатора IS5000

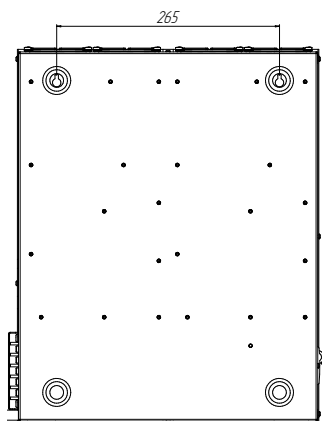


Рисунок 22. Задняя панель стабилизатора IS7000

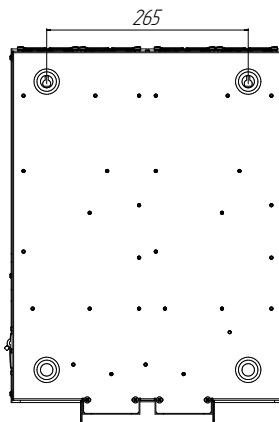


Рисунок 23. Задняя панель стабилизаторов IS8000 и IS10000

3.3 Порядок подключения и ввода изделия в эксплуатацию



ВНИМАНИЕ! Запрещается выполнение каких-либо действий из данного пункта без предварительного ознакомления с разделами **БЕЗОПАСНОСТЬ** и **ВАЖНАЯ ИНФОРМАЦИЯ** настоящего руководства по эксплуатации.

Порядок подключения и ввода изделия в эксплуатацию:

1. Выполнить действия по подготовке стабилизатора к использованию (**пункт 3.1**).
2. Установить стабилизатор (согласно **пункту 3.2**) в помещении с климатическими условиями, соответствующими эксплуатационным ограничениям (**таблица 3**).



ЗАПРЕЩАЕТСЯ:

- эксплуатация стабилизатора в положении ином, чем показанное на **рисунках 15,17-20**;
- установка и эксплуатация стабилизатора при температуре окружающей среды, находящейся вне допустимого диапазона (**таблица 3**);
- установка и эксплуатация стабилизатора в помещениях со взрывоопасной или химически активной средой, а также вблизи источников открытого пламени;
- установка и эксплуатация стабилизатора в условиях повышенной влажности, вибрации, запылённости, воздействия капель или брызг на корпус, а также на открытых (вне помещения) площадках и местах, характеризующихся прямым падением солнечных лучей;
- установка и эксплуатация стабилизатора в местах, не обеспечивающих воздухообмена, достаточного для охлаждения изделия;
- установка и эксплуатация стабилизатора на мягких и ворсистых поверхностях.



ВНИМАНИЕ! Подключение питающей сети переменного тока и нагрузки производится только после размещения и крепления стабилизатора на месте эксплуатации.

3. Снять с выводов подключения входной сети и нагрузки защитный кожух. Крепление защитного кожуха – **рисунок 32** и **рисунок 33**.
4. Подключить стабилизатор к питающей сети переменного тока.



ВНИМАНИЕ! Сеть на месте установки стабилизатора должна иметь контакт заземления и автоматическое защитное устройство соответствующего номинала для отключения электропитания, исключающее нагрев и/или возгорание кабелей сети.



ВНИМАНИЕ! Подключение производится только при нахождении всех автоматических выключателей в положении OFF («0»).



ВНИМАНИЕ! Все монтажные работы производятся только при отключенном напряжении в подключаемой сети и строго в соответствии с маркировкой и фазностью: L – фазный проводник, N – нейтральный проводник, \oplus – проводник заземления.

Подключение входной сети осуществляется:

- у моделей IS2500, IS3000, IS3500, IS5000 и IS7000 с помощью выводов «Вход \oplus -L-N» (**рисунок 24, 25 и 26**);
- у моделей IS8000, IS10000 с помощью выводов «Вход L- \oplus -N» (**рисунок 27**) - в ходе подключения кабеля входной сети необходимо продеть через отверстия защитного кожуха (**рисунок 33**), при необходимости ослабив планку фиксации.

Сечение кабеля для подключения входной сети к стабилизатору при максимальной нагрузке:

- ИнСтаб IS2500, IS3000 и IS3500 – 2,5 мм²;
- ИнСтаб IS5000 и IS7000 – 4 мм²;
- ИнСтаб IS8000 – 6 мм²;
- ИнСтаб IS10000 – 10 мм².



ВНИМАНИЕ! Ответные части кабелей должны быть подготовлены и обжаты соответствующими кабельными наконечниками, обеспечивающими плотное, надежное соединение с выводами стабилизатора. Для выполнения данных работ необходимо использование специального инструмента.

5. После окончания монтажных работ проверить правильность подключения входной сети (в соответствии с маркировкой на корпусе изделия) и убедиться, что все кабели надёжно зафиксированы в соответствующих им выводах.



ВНИМАНИЕ! Плохая фиксация кабелей в соответствующих им выводах может привести к нагреву и повреждению изделия и/или возгоранию подключенных к изделию кабелей.

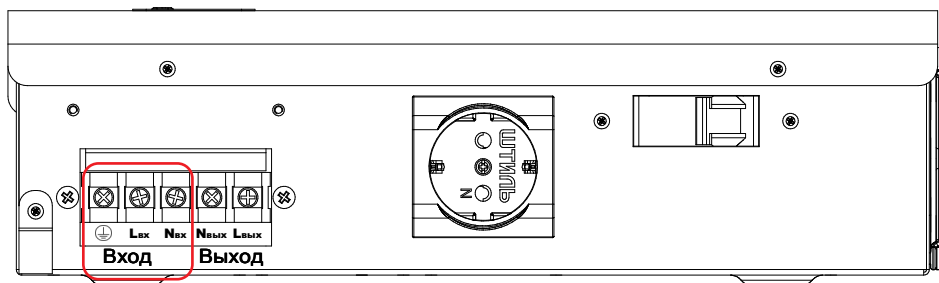


Рисунок 24. Стабилизаторы Штиль IS2500, IS3000 и IS3500. Выводы «Вход \perp -L-N»

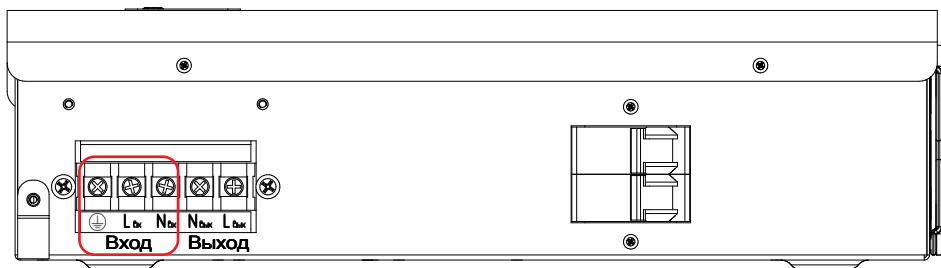


Рисунок 25. Стабилизатор Штиль IS5000. Выводы «Вход \perp -L-N»

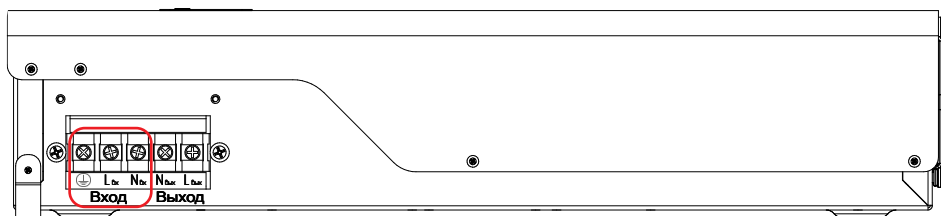


Рисунок 26. Стабилизатор Штиль IS7000. Выводы «Вход \perp -L-N»

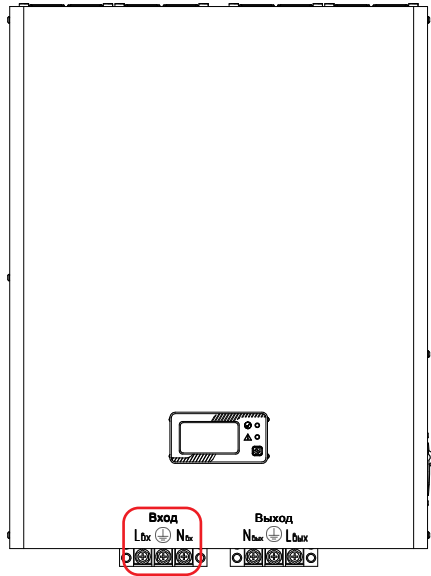


Рисунок 27. Стабилизаторы Штиль IS8000 и IS10000. Выводы «Вход L- \oplus -N»

6. Проверить отсутствие фазы на выходе стабилизатора, предварительно подав на изделие напряжение от входной сети переменного тока.



ВНИМАНИЕ! После включения напряжения в питающей сети переменного тока опасное напряжение будет присутствовать на выводах «Вход ~ 220 В» при любом положении автоматического выключателя «Сеть». Соблюдайте особую осторожность и не допускайте контакта выводов «Вход ~ 220 В» с какими-либо предметами и частями тела!

7. Перевести автоматический выключатель «Сеть» в положение ON («I»). На передней панели стабилизатора загорятся и погаснут светодиодные индикаторы. Вентиляторы начнут вращаться (8-ми секундное тестовое вращение). Затем вентиляторы перестанут вращаться, на ЖК-дисплее появятся значения входного/выходного напряжения и загорится индикатор «Норма».
8. При необходимости изменить значение выходного напряжения (**пункт 3.5**).
9. Перевести автоматический выключатель «Сеть» в положение OFF («0»). У стабилизатора загорится светодиодный индикатор «Авария», отключится ЖК-дисплей.
10. Дождаться полного отключения стабилизатора (погаснут все светодиодные индикаторы), после чего отключить напряжение входной сети переменного тока.
11. Убедившись в отсутствии напряжения на выходе стабилизатора, подключить нагрузку.

Подключение нагрузки осуществляется:

- у моделей IS2500, IS3000 и IS3500 к розетке и выводам «Выход N-L» (**рисунок 28**);
- у моделей IS5000 и IS7000 к выводам «Выход N-L» (**рисунки 29 и 30**);
- у моделей IS8000 и IS10000 к выводам «Выход N- \oplus -L» (**рисунок 31**) - в ходе подключения кабеля нагрузки необходимо продеть через отверстия защитного кожуха (**рисунок 33**), при необходимости ослабив планку фиксации.

Сечение кабеля для подключения максимальной нагрузки к стабилизатору:

- ИнСтаб IS2500, IS3000 и IS3500 – 2,5 мм²;
- ИнСтаб IS5000 и IS7000 – 4 мм²;
- ИнСтаб IS8000 – 6 мм²;
- ИнСтаб IS10000 – 10 мм².



ВНИМАНИЕ! Ответные части кабелей должны быть подготовлены и обжаты соответствующими кабельными наконечниками, обеспечивающими плотное, надежное соединение с выводами стабилизатора. Для выполнения данных работ необходимо использование специального инструмента.



ВНИМАНИЕ! Кабели нагрузки должны иметь автоматические защитные устройства соответствующих номиналов для отключения электропитания, исключающих нагрев и/или возгорание данных кабелей.

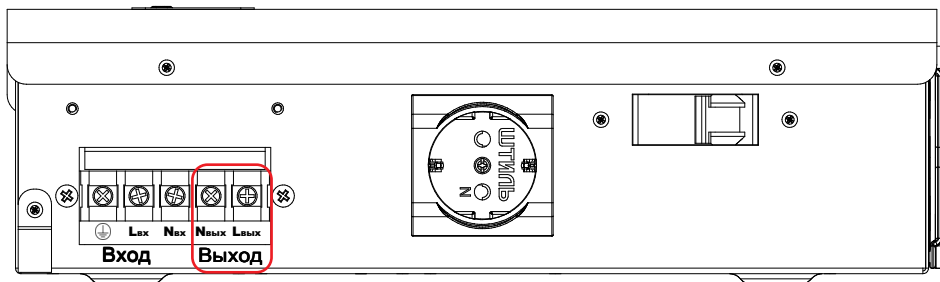


Рисунок 28. Стабилизаторы ШТИЛЬ IS2500, IS3000 и IS3500. Выводы «Выход N-L»

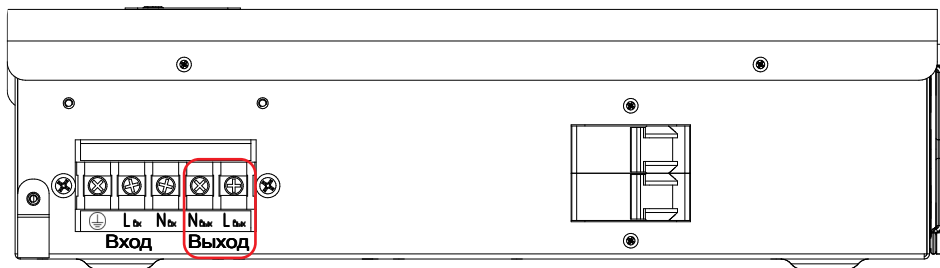


Рисунок 29. Стабилизатор ШТИЛЬ IS5000. Выводы «Выход N-L»

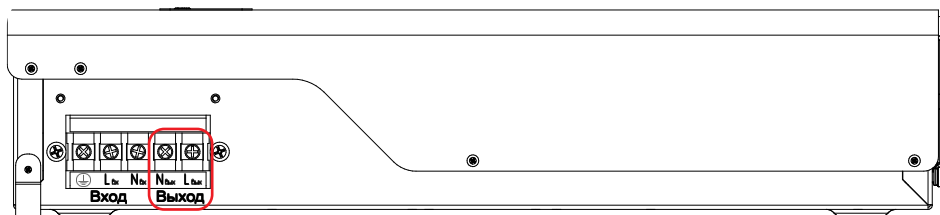


Рисунок 30. Стабилизатор ШТИЛЬ IS7000. Выводы «Выход N-L»

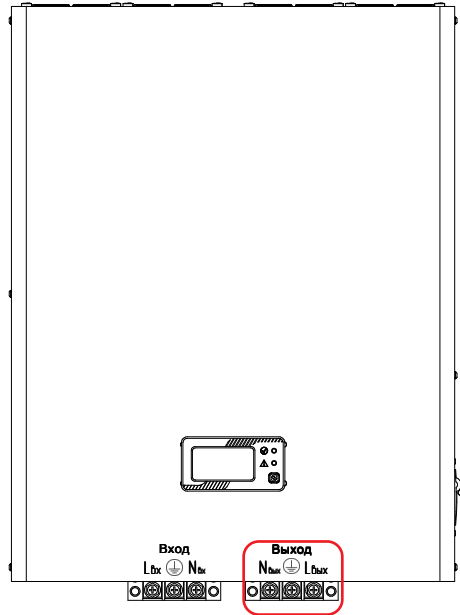


Рисунок 31. Стабилизаторы Штиль IS8000 и IS10000. Выводы «Выход N-⊥-L»



ВНИМАНИЕ! Подключение нагрузки производится строго в соответствии с маркировкой и фазностью: L – фазный проводник, N – нейтральный проводник, ⊥ – проводник заземления.

Если подключаемая к выводам «Выход N-L» нагрузка имеет проводник заземления, который невозможно смонтировать на общий заземляющий проводник сети переменного тока, а также при отсутствии у сети переменного тока общего заземляющего проводника, следует подключить заземляющий проводник нагрузки на вывод ⊥ стабилизатора (вместе с заземляющим проводником питающей стабилизатор сети).



ВНИМАНИЕ! Общая потребляемая мощность нагрузок, подключаемых к стабилизатору, не должна превышать номинальную выходную мощность устройства (**таблица 3**). Обратите особое внимание на изменение выходной мощности стабилизатора при изменении значения входного напряжения (**рисунок 14**), а также на наличие пусковых токов у подключаемого к стабилизатору оборудования.



ВНИМАНИЕ! На данном этапе рекомендуется выполнить только электрическое присоединение (кабели нагрузки в выводы и/или розетки стабилизатора), без перевода, включающего нагрузку устройства (кнопка, автоматический выключатель, тумблер и т.п.) в рабочее положение.

12. После окончания монтажных работ проверить правильность подключения нагрузки (в соответствии с маркировкой на корпусе изделия) и убедиться, что все кабели надёжно зафиксированы в соответствующих им выводах и розетках.



ВНИМАНИЕ! Плохая фиксация кабелей в соответствующих им выводах и розетках может привести к нагреву и повреждению изделия и/или возгоранию подключенных к изделию кабелей.

13. Одеть защитный кожух на выводы подключения входной сети и нагрузки. Крепление защитного кожуха – **рисунок 32** и **рисунок 33** (у моделей IS8000 и IS10000 при необходимости – зафиксировать кабели сети и нагрузки соответствующей планкой).



ВНИМАНИЕ! Запрещается эксплуатация стабилизатора без защитного кожуха, одетого на выводы подключения входной сети и нагрузки.

14. Подать на изделие напряжение от входной сети переменного тока.
 15. Перевести автоматический выключатель «Сеть» в положение ON («I») и при необходимости устройство включающее нагрузку (кнопка, автоматический выключатель, тумблер и т.п.) – в рабочее положение.
 16. Проконтролировать величину нагрузки на стабилизатор. При отсутствии перегрузки устройство готово к эксплуатации.



ВНИМАНИЕ! При подключении газового котла к стабилизатору необходимо строго соблюдать фазность подключения!

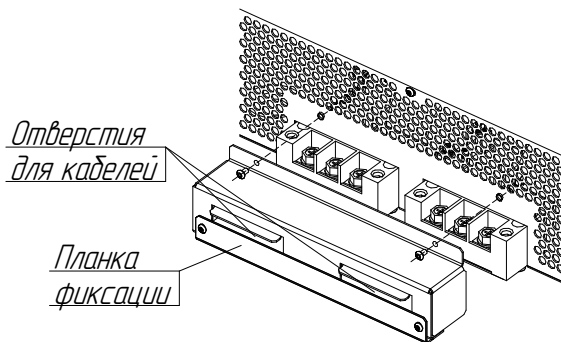
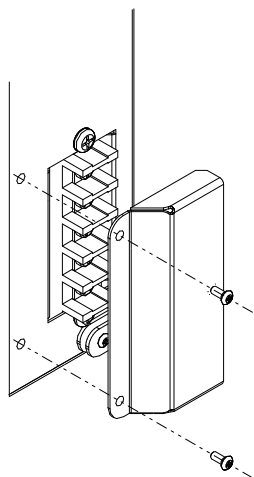


Рисунок 32. Крепление защитного кожуха у стабилизатора Штиль IS5000 (способ крепления защитного кожуха у стабилизаторов Штиль IS2500, IS3000, IS3500 и IS7000 аналогичен)

Рисунок 33. Крепление защитного кожуха у стабилизаторов Штиль IS8000 и IS1000

3.4 Эксплуатация изделия

Стабилизатор работает в автоматическом режиме и не требует постоянного присутствия пользователя. Меры технического обслуживания указаны в **разделе 5** настоящего руководства.

В процесс эксплуатации со стабилизатором следует обращаться бережно, не подвергать механическим повреждениям, воздействиям жидкости, грязи и повышенной температуры. Необходимо поддерживать чистоту в помещении, где установлен стабилизатор. Это позволит предотвратить загрязнение внутренних узлов изделия.



ЗАПРЕЩАЕТСЯ:

- размещать на корпусе стабилизатора любые предметы;
- осуществлять электрическое присоединение (отсоединение) нагрузки при работающем стабилизаторе (порядок отключения - **пункт 3.6**);
- изменять местоположение работающего стабилизатора;
- допускать попадание внутрь изделия и на изделие инородных предметов и различных жидкостей;
- накрывать корпус работающего стабилизатора любым материалом и устанавливать рядом с работающим стабилизатором предметы, закрывающие вентиляционные отверстия;
- эксплуатация стабилизатора при появлении дыма или характерного для горячей изоляции запаха, а также при возникновении повышенного шума или вибрации;
- работа подключённого к стабилизатору оборудования в режиме рекуперации;
- производить любые работы, связанные с ремонтом и техническим обслуживанием нагрузки, без её предварительного отсоединения от стабилизатора (порядок отключения - **пункт 3.6**).

3.5 Порядок изменения выходного напряжения изделия



ВНИМАНИЕ! Запрещается выполнение каких-либо действий из данного пункта без предварительного ознакомления с разделами **БЕЗОПАСНОСТЬ** и **ВАЖНАЯ ИНФОРМАЦИЯ** настоящего руководства по эксплуатации.



ВНИМАНИЕ! Рекомендуется изменять выходное напряжение изделия при нахождении нагрузки в выключенном состоянии, так как в процессе изменения выходного напряжения:

- у стабилизаторов IS2500, IS3000 и IS3500 возможно кратковременное обесточивание выхода;
- у стабилизаторов IS5000, IS7000, IS8000 и IS10000 не осуществляется стабилизация напряжения и отсутствует защита от повышенного и пониженного напряжения – электропитание выхода производится при любом качестве входной сети.

3.5.1 Стабилизаторы Штиль IS2500, IS3000 и IS3500

Порядок изменения выходного напряжения:

1. Двойным быстрым нажатием кнопки  перевести ЖК-дисплей в режим настройки выходного напряжения (**рисунок 34**).
2. Кратковременными нажатиями кнопки  выбрать необходимое значение выходного напряжения (диапазон 220-230 В, шаг 1 В).

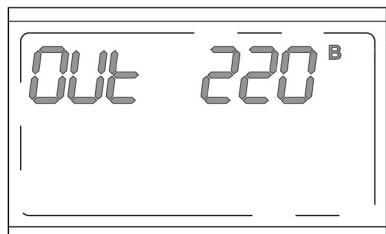




Рисунок 34. ЖК-дисплей в режиме настройки выходного напряжения

3. Удержанием кнопки  установить выбранное значение выходного напряжения. В момент применения пользовательской настройки индикатор «Авария» будет гореть, индикатор «Норма» - мигать, ЖК-дисплей автоматически выйдет из режима настройки выходного напряжения.

После применения пользовательской настройки индикатор «Авария» погаснет, индикатор «Норма» загорится (перестанет мигать).




ВНИМАНИЕ! Выход из режима настройки выходного напряжения без установки выбранного значения осуществляется двойным быстрым нажатием кнопки .

3.5.2 Стабилизаторы Штиль IS5000, IS7000, IS8000 и IS10000




ВНИМАНИЕ! Исходное состояние стабилизатора перед изменением выходного напряжения: работа от сети переменного тока через цепь с преобразователем (автоматический выключатель «Сеть» в положении ON («I»)), автоматический выключатель «Байпас» в положении OFF («O»)).


Порядок изменения выходного напряжения:

1. Перевести автоматический выключатель «Байпас» в положение ON («I»). Изделие переключит питание выхода на цепь ручного байпаса. Индикатор «Норма» начнёт мигать.
2. Дождаться щелчка (3 секунды после перевода автоматического выключателя «Байпас» в положение ON («I»)) и двойным быстрым нажатием кнопки  перевести ЖК-дисплей в режим настройки выходного напряжения (**рисунок 34**).

3. Кратковременными нажатиями кнопки  выбрать необходимое значение выходного напряжения (диапазон 220-230 В, шаг 1 В).

4. Удержанием кнопки  установить выбранное значение выходного напряжения. В момент применения пользовательской настройки будет гореть индикатор «Авария», а ЖК-дисплей автоматически выйдет из режима настройки выходного напряжения.



ВНИМАНИЕ! Выход из режима настройки выходного напряжения без установки выбранного значения осуществляется двойным быстрым нажатием кнопки  .

5. Дождаться окончательного изменения выходного напряжения (индикатор «Авария» погаснет) и перевести автоматический выключатель «Байпас» в положение OFF («0»). Изделие переключится на работу по цепи с преобразователем.



ВНИМАНИЕ! Перевод автоматического выключателя «Байпас» в положение OFF («0») до отключения индикатора «Авария» может привести к обесточиванию выхода стабилизатора.



ВНИМАНИЕ! До момента переключения на цепь с преобразователем изделие продолжит работу по цепи ручного байпаса: на выход будет подаваться напряжение не с установленным пользователем значением, а напряжение со значением, аналогичным сетевому.

3.6 Порядок отключения изделия



ВНИМАНИЕ! Запрещается выполнение каких-либо действий из данного пункта без предварительного ознакомления с разделами **БЕЗОПАСНОСТЬ** и **ВАЖНАЯ ИНФОРМАЦИЯ** настоящего руководства по эксплуатации.

1. Завершить работу подключённой к стабилизатору нагрузки.
2. Перевести выключатель «Сеть» в положение OFF («0»). Если модели IS5000, IS7000, IS8000 и IS10000 работают через цепь ручного байпаса, то автоматический выключатель «Байпас» следует также перевести в положение OFF («0»).
3. Отключить напряжение питающей стабилизатор сети переменного тока.
4. Убедившись в отсутствии напряжения на выходе и входе стабилизатора, отключить входную сеть от выводов подключения, а нагрузку от выводов подключения и розетки (при наличии).

3.7 Изделие в аварийных условиях эксплуатации

Действия стабилизатора в аварийных условиях эксплуатации приведены в **таблице 4**.

Таблица 4. Стабилизатор в аварийных условиях эксплуатации

Аварийное условие эксплуатации	Действия стабилизатора	Индикация
Длительная перегрузка	1. Отключение нагрузки, если сеть не в норме. Переход на автоматический байпас, если сеть в норме	При отключении нагрузки гаснет индикатор «Норма». При переходе на автоматический байпас мигает индикатор «Норма»
	2. Ожидание 30 секунд	Горит индикатор «Авария». При переходе на автоматический байпас мигает индикатор «Норма». На ЖК-дисплее надпись: «Перегрузка!»
	3. Подключение нагрузки или переход с автоматического байпаса на цепь с преобразователем	Гаснет индикатор «Авария», загорается (перестаёт мигать) индикатор «Норма»
ВНИМАНИЕ! Если длительная перегрузка не снята, то процедура повторяется.		
Перегрев	1. Отключение нагрузки, если сеть не в норме. Переход на автоматический байпас, если сеть в норме	При отключении нагрузки гаснет индикатор «Норма». При переходе на автоматический байпас мигает индикатор «Норма»
	2. Ожидание охлаждения	Горит индикатор «Авария». При переходе на автоматический байпас мигает индикатор «Норма». На ЖК-дисплее надпись «Перегрев!»
	3. Подключение нагрузки	Гаснет индикатор «Авария», загорается (перестаёт мигать) индикатор «Норма»
Напряжение или частота за пределами допустимого диапазона	1. Отключение нагрузки	Гаснет индикатор «Норма»
	2. Ожидание возвращения напряжения или частоты в допустимый диапазон	Горит индикатор «Авария»
	3. Подключение нагрузки	Гаснет индикатор «Авария», загорается индикатор «Норма»
Короткое замыкание или низкий импеданс нагрузки	1. Отключение нагрузки	При отключении нагрузки гаснет индикатор «Норма»
	2. Ожидание 30 секунд	Горит индикатор «Авария». На ЖК-дисплее надпись «Перегрузка!»
	3. Подключение нагрузки	Гаснет индикатор «Авария», загорается индикатор «Норма»
ВНИМАНИЕ! Если короткое замыкание или низкий импеданс нагрузки не сняты, то процедура повторяется.		
Выход из строя одного из внутренних узлов	Отключение нагрузки, если сеть не в норме. Переход на автоматический байпас, если сеть в норме (при исправности цепи автоматического байпаса)	При отключении нагрузки гаснет индикатор «Норма». Горит индикатор «Авария». При переходе на автоматический байпас мигает индикатор «Норма»
ВНИМАНИЕ! Необходимо перезапустить стабилизатор. Если неисправность не пропала обратитесь в сервисный центр.		

4. ВОЗМОЖНЫЕ НЕИСПРАВНОСТИ



ВНИМАНИЕ! Запрещается выполнение каких-либо действий из данного раздела без предварительного ознакомления с разделами **БЕЗОПАСНОСТЬ** и **ВАЖНАЯ ИНФОРМАЦИЯ** настоящего руководства по эксплуатации.



ВНИМАНИЕ! Если Вы не можете определить причину неисправности визуально, обратитесь в сервисный центр или на предприятие-изготовитель. Не пытайтесь самостоятельно проводить ремонтное обслуживание изделия!

В случае возникновения проблем с функционированием стабилизатора осмотрите устройство на наличие видимых повреждений и попытайтесь визуально установить причину неисправности. Возможные неисправности стабилизатора и методы их устранения приведены в **таблице 5**.

Таблица 5. Возможные неисправности и методы их устранения

Неисправность	Вероятные причины неисправности	Меры по устранению
Горит индикатор «Авария». На ЖК-дисплее надпись «Перегрузка!». (Шкала, отображающая нагрузку, заполнена)	Перегрузка, возникает вследствие: - мощности нагрузки, превышающей номинальную выходную мощность стабилизатора; - пониженного входного напряжения сети, обуславливающего снижение мощности стабилизатора (рисунок 14); - высоких пусковых токов у защищаемого оборудования	Уменьшить мощность нагрузки или заменить стабилизатор на аналогичный с большей выходной мощностью
Горит индикатор «Авария». На ЖК-дисплее надпись «Перегрузка!». (Шкала, отображающая нагрузку, не заполнена)	Короткое замыкание или низкий импеданс нагрузки, возникают вследствие: - неисправности или неправильного подключения нагрузки	Проверить правильность подключения, исправность нагрузки и целостность соединительных кабелей
Горит индикатор «Авария». На ЖК-дисплее надпись «Перегрев!». (Шкала, отображающая нагрузку, в норме)	Нагрев внутренних узлов свыше 80 °С, возникает по причине: - недостаточной вентиляции изделия (закрыты или забиты пылью вентиляционные отверстия); - высокой температуры в помещении; - попадания прямых солнечных лучей на корпус стабилизатора; - попадания в вентилятор посторонних предметов; - неисправности и износа вентилятора	Проверить вентиляцию и место установки изделия. Очистить стабилизатор от пыли. Обеспечить охлаждение воздуха в помещении со стабилизатором. Прочистить ¹ вентилятор. При его неисправности обратиться в сервисный центр для замены
Горит индикатор «Авария». (Шкала, отображающая нагрузку, не заполнена)	Параметры сети переменного тока вне рабочего диапазона	Проверить параметры сети переменного тока
	Неисправность одного из элементов стабилизатора	Перезапустить стабилизатор ²

Неисправность	Вероятные причины неисправности	Меры по устранению
Стабилизатор не включается	Параметры сети переменного тока вне рабочего диапазона	Проверить параметры сети переменного тока
	Неправильное подключение стабилизатора	Проверить правильность подключения
	Неисправность одного из элементов стабилизатора	Перезапустить стабилизатор ²
<p>¹ Чистка вентилятора производится без вскрытия корпуса и только при отключении стабилизатора от сети и нагрузок. Если самостоятельно устранить засор или посторонний предмет не получается, то обратитесь в сервисный центр.</p> <p>² Если неисправность не пропала, то обратитесь в сервисный центр</p>		

5. ТЕХНИЧЕСКОЕ ОБСЛУЖИВАНИЕ



ВНИМАНИЕ! Запрещается выполнение каких-либо действий из данного раздела без предварительного ознакомления с разделами **БЕЗОПАСНОСТЬ** и **ВАЖНАЯ ИНФОРМАЦИЯ** настоящего руководства по эксплуатации.

5.1 Техническое обслуживание изделия

При периодическом техническом обслуживании стабилизатора (необходимо проводить ТО не реже одного раза в полгода) проводятся следующие работы:

- проверка соответствия индикации текущему режиму работы;
- осмотр внешней поверхности на отсутствие механических повреждений, коррозии и загрязнений;
- очистка внешней поверхности от пыли (производится сухой чистой ветошью);
- осмотр и проверка надёжности крепления всех подключенных кабелей;
- осмотр и проверка вентиляционных отверстий. При обнаружении засорений – очистка вентиляционных отверстий.

5.2 Меры безопасности



ВНИМАНИЕ!

- **СОБЛЮДАЙТЕ ОСОБУЮ ОСТОРОЖНОСТЬ ПРИ ПРОВЕДЕНИИ ТЕХНИЧЕСКОГО ОБСЛУЖИВАНИЯ;**
- **ОСУЩЕСТВЛЯЙТЕ ТЕХНИЧЕСКОЕ ОБСЛУЖИВАНИЕ ТОЛЬКО ПРИ ОТКЛЮЧЕНИИ СТАБИЛИЗАТОРА ОТ СЕТИ И НАГРУЗОК ОТ СТАБИЛИЗАТОРА (ЗА ИСКЛЮЧЕНИЕМ ПРОВЕРКИ СВЕЧЕНИЯ СВЕТОДИОДОВ);**
- **ПРИ ОЧИСТКЕ СТАБИЛИЗАТОРА ОТ ПЫЛИ СОБЛЮДАЙТЕ ОСТОРОЖНОСТЬ И НЕ НАРУШАЙТЕ ЦЕЛОСТНОСТЬ РАЗЪЕМОВ, АВТОМАТИЧЕСКИХ ВЫКЛЮЧАТЕЛЕЙ И СОЕДИНЕНИЙ;**
- **ДАЖЕ ПРИ ОТКЛЮЧЕНИИ СТАБИЛИЗАТОРА ОТ СЕТИ, КОНДЕНСАТОРЫ, НАХОДЯЩИЕСЯ ВНУТРИ КОРПУСА ИЗДЕЛИЯ, В ТЕЧЕНИЕ НЕКОТОРОГО ВРЕМЕНИ ХРАНЯТ ОСТАТОЧНЫЙ ЗАРЯД, КОТОРЫЙ МОЖЕТ ВЫЗВАТЬ ПОРАЖЕНИЕ ЧЕЛОВЕКА ЭЛЕКТРИЧЕСКИМ ТОКОМ. ПОСЛЕ ОТКЛЮЧЕНИЯ ОТ СЕТИ, ПЕРЕД НАЧАЛОМ ТЕХНИЧЕСКОГО ОБСЛУЖИВАНИЯ, СТАБИЛИЗАТОР СЛЕДУЕТ ВЫДЕРЖАТЬ В ТЕЧЕНИЕ ОДНОЙ МИНУТЫ!**

5.3 Текущий ремонт

Текущий ремонт стабилизатора может проводиться только квалифицированным персоналом, допущенным к данным работам предприятием-изготовителем. Обращайтесь в сервисные центры!

6. ХРАНЕНИЕ И ТРАНСПОРТИРОВАНИЕ

Стабилизатор должен соответствовать требованиям технической документации и сертификата после хранения в упакованном виде в вентилируемых хранилищах в течение 12 месяцев при температуре окружающей среды от минус 40 °С до плюс 40 °С и среднемесячной относительной влажности 80%. Транспортирование стабилизатора должно проводиться в упаковке предприятия-изготовителя железнодорожным и автомобильным транспортом (в крытых вагонах, закрытых автомашинах, контейнерах) при температуре окружающей среды от минус 40 °С до плюс 40 °С и относительной влажности 80%.

Транспортирование в самолетах должно производиться в соответствии с правилами перевозки багажа и грузов по воздушным линиям.

Климатические условия транспортирования на самолетах: нижнее значение температуры минус 40 °С, резкая смена температур от минус 40 °С до плюс 40 °С, пониженное давление воздуха до 26,5 кПа (200 мм. рт. ст.).



ВНИМАНИЕ! Избегайте механических воздействий на упаковочную тару при транспортировке. Необходимо устанавливать упаковочную тару в соответствии с маркировкой «низ-верх». Несоблюдение данных требований может привести к выходу стабилизатора из строя.



ВНИМАНИЕ! Не допускается воздействие прямых солнечных лучей и влаги на упакованный стабилизатор.



ВНИМАНИЕ! В случае транспортирования или хранения стабилизатора в условиях отрицательных температур перед началом подключения и использования устройство необходимо выдержать в нормальных условиях эксплуатации (**таблица 3**) не менее 8 часов.

7. ГАРАНТИИ ИЗГОТОВИТЕЛЯ

Предприятие-изготовитель гарантирует соответствие стабилизатора требованиям технической документации и сертификата при соблюдении потребителем условий по установке, подключению, обслуживанию, эксплуатации, хранению и транспортированию изделия, приведенных в настоящем руководстве по эксплуатации.

Гарантийный срок эксплуатации стабилизатора – 24 месяца со дня продажи через розничную торговую сеть, но не более 36 месяцев со дня изготовления данного стабилизатора.

В течение гарантийного срока эксплуатации в случае нарушения работоспособности стабилизатора по вине предприятия-изготовителя потребитель имеет право на проведение гарантийного ремонта.

В гарантийный ремонт не принимаются изделия, имеющие признаки попадания жидкостей, трещины и прочие механические повреждения, а также следы вмешательства в электрическую схему.



ВНИМАНИЕ! Для осуществления гарантийного ремонта Покупатель обязан предоставить сведения о надлежащей установке, подключению, обслуживанию и эксплуатации стабилизатора, а также обеспечить целостность гарантийной пломбы, в противном случае предприятие-изготовитель имеет право отказать в предоставлении гарантийного ремонта и в принятии любых претензий по функционированию изделия.



ВНИМАНИЕ! На корпус стабилизатора наклеена гарантийная пломба. Повреждение пломбы лишает изделие гарантии, а вскрытие опломбированной части корпуса может повлечь поражение электрическим током!



ВНИМАНИЕ! Изделие после выработки ресурса подлежат обязательной утилизации отдельно от бытовых отходов.

8. ИЗГОТОВИТЕЛЬ

ООО «Штиль Энерго»

Адрес: г. Тула, ул. Городской пер., д.39

Телефон: +7(4872) 24-13-60, 24-13-62

Техническая поддержка, гарантийное и

послегарантийное обслуживание: 8 (804) 333-65-64

E-mail: company@shtyl.ru

Web: www.shtyl.ru, штиль.рф



ООО «Штиль Энерго»

Адрес: г. Тула, ул. Городской пер., д.39

Телефон: +7(4872) 24-13-60, 24-13-62

Техническая поддержка, гарантийное и
послегарантийное обслуживание: 8 (804) 333-65-64

E-mail: company@shtyl.ru

Web: www.shtyl.ru, [сhtyl.pf](mailto:shtyl.pf)