



РЕЗЕРВНЫЙ ГАЗОВЫЙ ГЕНЕРАТОР ДЛЯ ДОМА POWERON

GGC15000 15 KVA

РУКОВОДСТВО ПО ЭКСПЛУАТАЦИИ



Осторожно: не предназначен для использования в критических задачах поддержания жизнедеятельности.
Осторожно: генератор должен устанавливаться и эксплуатироваться только вне помещений.



ОТКАЗ ОТ ОТВЕТСТВЕННОСТИ

Все сведения, иллюстрации и технические характеристики, представленные в настоящем руководстве, приведены на основе самой последней доступной информации на момент публикации. Изображения, используемые в данном руководстве, предназначены только для иллюстративных целей. В отношении продукции применяется политика постоянного совершенствования. Таким образом сведения, иллюстрации и/или технические характеристики, поясняющие и/или демонстрирующие преимущественные свойства товара, услуги или технического обслуживания, могут быть изменены в любое время без предварительного уведомления.

ВСЕ ПРАВА ЗАЩИЩЕНЫ

Никакая часть данной публикации не может быть воспроизведена или использована в любой форме при помощи любых средств - графических, электронных или механических, включая фотокопирование, запись на магнитофонную ленту или системы хранения и поиска информации.

Есть вопросы или нужна помощь?

МЫ ЗДЕСЬ, ЧТОБЫ ПОМОЧЬ!

Посетите наш веб-сайт:

WWW.POWERON.TOOLS

чтобы получить более подробную информацию:

- Сведения о товарах и обновлениях
- Техническая информация
- Часто задаваемые вопросы
- Авторизованные продавцы и монтажные компании



*Мы постоянно работаем над совершенствованием наших изделий.

Таким образом, настоящее изделие может немного отличаться от показанного на изображении на обложке.

СОДЕРЖАНИЕ



СОДЕРЖАНИЕ

ВВЕДЕНИЕ	1	Зарядное устройство для аккумулятора.....	15
Резервный генератор для дома	1	Технические характеристики.....	16
Комплект поставки.....	1	Система подачи топлива.....	17
Общие сведения, стандарты и нормативы.....	2	Требования к аккумулятору	17
БЕЗОПАСНОСТЬ.....	3	Зарядка аккумулятора	17
Значение предупреждающих знаков.....	3	Модель и серийный номер.....	17
/// Предупреждающие знаки.....	3	ЭКСПЛУАТАЦИЯ	18
/// Предписывающие знаки.....	4	Кожух и доступ к устройствам	18
Опасности при установке.....	4	Предпусковой перечень проверок.....	18
Перед началом работы.....	5	Выключение генератора	18
Опасности при эксплуатации.....	5	ОБСЛУЖИВАНИЕ.....	19
Случайный пуск	6	План технического обслуживания.....	19
Опасности монооксида углерода.....	6	Моторное масло	19
Опасности поражения электрическим током.....	7	/// Требования к моторному маслу	19
Опасности возгорания/взрыва	7	/// Проверка уровня масла в двигателе.....	19
Опасности ожогов	7	/// Замена моторного масла	20
Опасности наматывания.....	8	Осмотр и очистка воздушного фильтра двигателя.....	21
Опасности аккумулятора.....	8	Свеча зажигания	21
Предупреждающие таблички.....	8	Обслуживание аккумулятора.....	22
/// Предупреждающие таблички и этикетки.....	9	Защита от коррозии	22
/// Расположение предупреждающих табличек и этикеток.....	10	Обслуживание после погружения в воду	22
ОБЩИЕ СВЕДЕНИЯ.....	11	Хранение	22
Расположение узлов.....	11	Возврат в эксплуатацию после хранения	23
Расположение узлов - двигатель	12	/// Детали двигателя	25
Щиток управления	12	/// Корпус и узлы в сборе.....	29
/// Главный автоматический выключатель	12	/// Альтернатор и выхлопная система.....	33
/// Выключатель режима тестирования.....	12	/// Щиток управления.....	35
/// Установка времени режима тестирования.....	13	/// Электромонтажная схема.....	47
/// Счетчик моточасов	13		
/// Блок управления двигателем	13		
/// Сброс кода (кодов) отказа	13		

НЕИСПРАВНОСТИ И СПОСОБЫ УСТРАНЕНИЯ.. 48

Неисправности резервного генератора
и способы устранения48

ДОПОЛНИТЕЛЬНАЯ ИНФОРМАЦИЯ 50

Определение/выбор резервных цепей питания.....50

Защита от скачков напряжения 50

Предоставление полезной информации
клиентам 51

Условия гарантии..... 52

Паспорт изделия.....54

Сервисная книжка.....55

ВВЕДЕНИЕ

Поздравляем Вас с приобретением резервного генератора для дома POWERON!

Данный генератор разработан и спроектирован в США компанией CHAMPION POWER EQUIPMENT, на рынок России и Казахстана поставляется под торговой маркой POWERON.

Непосредственное производство осуществляется в Китае.

ВНИМАНИЕ! Производитель CHAMPION POWER EQUIPMENT не оказывает прямой поддержки и не осуществляет консультации клиентов на территории России и Казахстана.

Найти ответственного представителя оборудования POWERON в Вашем регионе для получения необходимых консультаций, приобретения запасных и расходных материалов, а также заявить о гарантийном случае Вы можете посетив официальный сайт:

WWW.POWERON.TOOLS

Генератор соответствует строгим стандартам рынка Северной и Южной Америки, Канады, а также требованиям Евразийского таможенного союза.

При правильной эксплуатации и техническом обслуживании данный генератор будет надёжно работать в течение долгих лет.

РЕЗЕРВНЫЙ ГЕНЕРАТОР ДЛЯ ДОМА

Данный резервный генератор для дома предназначен исключительно для установки вне помещений. Генератор работает только либо на сжиженном углеводородном газе (LPG/СУГ), либо на природном газе (NG/ПГ).

Данный генератор разработан для питания типовой нагрузки, встречающейся в домашних условиях, такой как:

- Асинхронные электродвигатели – дренажные насосы, холодильники, кондиционеры, печи
- Электроника – телевизоры, компьютеры
- Домашнее освещение
- Микроволновые печи
- Данный генератор не предназначен для использования в критических задачах поддержания жизнедеятельности.

Для обеспечения правильной работы бытовой техники требуется использование генератора с подходящими техническими характеристиками. Следует учитывать, что в некоторых задачах требуется дополнительная пусковая мощность.

КОМПЛЕКТ ПОСТАВКИ

Комплект поставки генератора:

- Руководство оператора
- Руководство по установке
- Поддон для слива масла
- Гибкий топливный шланг
- Ключи от кожуха генератора
- Кабель подключения аккумулятора
- Основной преобразующий LPG-жиклёр и жиклёр холостого хода
- Инструмент для замены форсунок
- Стопорная гайка М6
- Шайба, Ø6
- Болт с фланцем М6 x 15

ОБЩИЕ СВЕДЕНИЯ, СТАНДАРТЫ И НОРМАТИВЫ

Приведенная ниже информация, относящаяся к общим сведениям и стандартам, была собрана из набора публикаций, относящейся к установке резервного генератора для дома на территории США. Также использовались множество других материалов, касающихся общей практики использования, грамотной установки, сертифицированного электрического обслуживания и связанных работ. Данная информация не является исчерпывающей, и производитель настоятельно рекомендует владельцу и лицу, осуществляющему установку, ознакомиться со всеми соответствующими нормами, стандартами и правилами действующими в регионе эксплуатации оборудования. Всегда проверяйте дату последних публикации, чтобы быть уверенным в актуальности информации. Поручайте установку и обслуживание генератора только квалифицированному/сертифицированному электрику или специалисту по монтажу, который хорошо знаком с действующими нормами, стандартами и правилами.

NFPA NO. 30, FLAMMABLE AND CONBUSTIBLE LIQUID CODE

Национальная ассоциация противопожарной защиты 470 Atlantic Avenue, Boston, MA. 02210, США

NFPA NO. 37, STATIONARY COMBUSTION ENGINES AND GAS TURBINES

Национальная ассоциация противопожарной защиты 470 Atlantic Avenue, Boston, Ma. 02210, США

NFPA NO. 76A, ESSENTIAL ELECTRICAL SYSTEMS FOR HEALTH CARE FACILITIES

Национальная ассоциация противопожарной защиты 470 Atlantic Avenue, Boston, Ma. 02210, США

NFPA NO. 54, NATIONAL FUEL GAS CODE

National Fire Protection Association
470 Atlantic Avenue, Boston, Ma. 02210, США

NFPA NO. 58, AMERICAN NATIONAL STANDARD FOR STORAGE AND HANDLING OF LIQUID PETROLEUM GAS

Национальная ассоциация противопожарной защиты 470 Atlantic Avenue, Boston, Ma. 02210, США

NFPA NO. 70, NFPA HANDBOOK OF ELECTRIC CODE

Национальная ассоциация противопожарной защиты
470 Atlantic Avenue, Boston, Ma. 02210, США

ARTICLE X, NATIONAL BUILDING CODE

Американская страховая ассоциация
85 John Street, New York, N.Y. 10038, США

AGRICULTURAL WIRING HANDBOOK

Совет по продовольствию и энергетике
909 University Avenue, Columbia, Mo. 65201, США

ASAE EP-3634, INSTALLATION AND MAINTENANCE OF FARM STANDBY ELECTRICAL SYSTEMS

Американское общество инженеров-механизаторов сельского хозяйства
2950 Niles Road, St. Joseph, Mi. 49085, США

БЕЗОПАСНОСТЬ



Знак, предупреждающий об опасности. Он применяется для предупреждения о потенциальной опасности получения травм. Соблюдайте все предупреждающие надписи рядом с этим знаком во избежание травмы или летального исхода.

Слова ОПАСНО, ВНИМАНИЕ, ОСТОРОЖНО и ПРЕДУПРЕЖДЕНИЕ, используемые в данном руководстве, предназначены для выделения важной информации.



ОПАСНО

Обозначает опасную ситуацию, которая, если её не предотвратить, приведет к смерти или серьёзным травмам.



ВНИМАНИЕ

Обозначает опасную ситуацию, которая, если её не предотвратить, может привести к смерти или серьёзным травмам.



ОСТОРОЖНО

Обозначает опасную ситуацию, которая, если её не предотвратить, может привести к травмам легкой или средней степени тяжести.

ПРЕДУПРЕЖДЕНИЕ

Обозначает ситуацию, которая может привести к повреждению оборудования, личного имущества и/или окружающей среды, или вызвать неправильную работу оборудования.

ПРИМЕЧАНИЕ: обозначает процедуру, практику или условие, которые нужно соблюдать, чтобы генератор работал так, как задумано.

ЗНАЧЕНИЕ ПРЕДУПРЕЖДАЮЩИХ ЗНАКОВ

	Предупреждающий символ черного цвета на желтом равностороннем треугольнике, обрамлённом линией черного цвета, образующей треугольник. Предупреждает о существовании опасности и описывает её природу и/или последствия
	Предупреждающий символ черного цвета на белом круге, обрамлённом линией красного цвета с красной диагональной полосой. Изображает действие, которое НЕ следует выполнять или действие, которое необходимо прекратить выполнять во избежание опасности
	Предупреждающий символ белого цвета на синем круге Изображает действие, которое следует предпринять, чтобы избежать опасности

/// ПРЕДУПРЕЖДАЮЩИЕ ЗНАКИ

	Внимание. Опасность
	Опасность удушья
	Опасность поражения электрическим током
	Опасность наматывания
	Опасность пожара

	Опасность взрыва
	Опасность ожога
	Опасность рассечения (вращающиеся элементы)
	Опасность раздавливания (сверху)

/// ПРЕДПИСЫВАЮЩИЕ ЗНАКИ

	Прочтите инструкции изготовителя
	Надень защиту для глаз
	Надень средства индивидуальной защиты
	Не оставляй инструмент в зоне

ОПАСНОСТИ ПРИ УСТАНОВКЕ

⚠ ВНИМАНИЕ


 Поручайте установку и обслуживание генератора только квалифицированному электрику или специалисту по монтажу, который знаком с действующими нормами, стандартами и правилами.

ВСЕГДА соблюдайте местные, региональные и национальные правила проведения строительных и электромонтажных работ при установке генератора. **НИКОГДА** не меняйте рекомендованный порядок установки так, что это может привести к несоблюдению вышеприведенных норм.

ВСЕГДА соблюдайте правила, установленные управлением по охране труда.

УБЕДИТЕСЬ, что генератор установлен в соответствии с нижеприведенными инструкциями изготовителя.

⚠ ВНИМАНИЕ

 Не предназначен для использования в критических задачах поддержания жизнедеятельности.

БЕЗОПАСНОСТЬ

ПЕРЕД НАЧАЛОМ РАБОТЫ

ОСТОРОЖНО



Перед запуском, эксплуатацией и техническим обслуживанием данного генератора обязательно прочтите и уясните для себя содержание и предупреждающие надписи настоящего руководства.

Оператор несет ответственность за безопасную эксплуатацию и техническое обслуживание генератора. Убедитесь, что все потенциальные пользователи генератора также уяснили для себя данные инструкции. Если любой фрагмент данного руководства не понятен, свяжитесь с продавцом для получения помощи перед эксплуатацией генератора.

Оператор несет ответственность за выполнение всех проверок безопасности, за надлежащее выполнение всех работ по обслуживанию и за периодическую проверку генератора продавцом.

Регулярно проводите осмотр генератора. При необходимости ремонта свяжитесь с продавцом.

НИКОГДА не залезайте на генератор и не наступайте на какие-либо его части. Это может привести к травме и вызвать утечку топлива и выхлопных газов.

ОПАСНОСТИ ПРИ ЭКСПЛУАТАЦИИ

ВНИМАНИЕ



ВСЕГДА эксплуатируйте генератор следуя инструкциям изготовителя. Неосторожная эксплуатация генератора, пренебрежение техническим обслуживанием или халатность могут привести к травмам или возможной смерти.

НЕ позволяйте детям или неквалифицированным лицам эксплуатировать или обслуживать генератор.

НИКОГДА не эксплуатируйте генератор с открытым кожухом. Эксплуатируйте генератор только с надежно закрытым и зафиксированным на своем месте кожухе. **НИКОГДА** не оставляйте кожух открытым.

Всегда будьте бдительны при работе с генератором. **НИКОГДА** не работайте с генератором в состоянии физического или умственного утомления.

Никогда не работайте с генератором в состоянии алкогольного или наркотического опьянения. Его влияние на зрение и умственную деятельность делает работу с генератором опасной.

СЛУЧАЙНЫЙ ПУСК

ВНИМАНИЕ



ВСЕГДА предупреждайте запуск генератора при открытом кожухе. Генератор может завестись и запуститься в любое время без предупреждения. Следуйте нижеприведенному порядку действий:

1. Переведите выключатель режима тестирования EXERCISE в положение OFF (ВЫКЛ).
2. Переведите главный автоматический выключатель в положение OFF (ВЫКЛ).
3. Переведите выключатель блока управления двигателем в положение OFF (ВЫКЛ).
4. Сначала отсоедините кабель аккумулятора, обозначенный NEGATIVE, NEG или (-), а затем кабель, обозначенный POSITIVE, POS или (+).

Для возврата генератора в рабочее состояние, выполните по порядку следующие действия

1. Сначала подсоедините кабель аккумулятора, обозначенный POSITIVE, POS или (+), а затем подсоедините кабель, обозначенный NEGATIVE, NEG или (-).
2. Переведите выключатель блока управления двигателем в положение ATS (ABP).
3. Переведите главный автоматический выключатель в положение ON (ВКЛ).
4. Переведите выключатель режима тестирования в положение ON (ВКЛ).

ОПАСНОСТИ МОНООКСИДА УГЛЕРОДА

ОПАСНО



Выхлоп генератора содержит монооксид углерода - ядовитый газ, не имеющий цвета и запаха. Вдыхание монооксида углерода вызывает тошноту, головокружение, обморок или смерть. Если вы почувствовали головокружение или слабость, немедленно выйдите на свежий воздух.

- Генератор следует устанавливать и эксплуатировать только на открытой площадке. НИКОГДА не устанавливайте генератор там, где выхлопные газы могут просочиться внутрь или проникнуть в потенциально жилое здание через окна, вентиляционные или другие отверстия.
- Избегайте вдыхания выхлопных газов при нахождении рядом с работающим генератором.
- НИКОГДА не вносите изменения или дополнения в выхлопную систему, не предпринимайте ничего, что может сделать систему небезопасной или несоответствующей применимым нормам, стандартам, законам и правилам.
- На каждом этаже здания, примыкающего к генератору, установите детекторы монооксида углерода, работающие от батареек в соответствии с инструкциями изготовителя.
- НИКОГДА не допускайте даже частичной блокировки вентиляционных отверстий охлаждения двигателя. Это может серьезно повлиять на безопасную работу генератора.

Симптомы отравления монооксидом углерода включают, но не ограничиваются следующими:

- Дурнота, головокружение
- Физическая утомляемость, слабость в суставах и мышцах
- Сонливость, умственное утомление, неспособность к концентрации или четкому произнесению слов, нечеткое зрение.
- Боль в животе, рвота, тошнота

Если кто-либо испытывает такие симптомы, это может свидетельствовать об отравлении монооксидом углерода. Немедленно выйдите на свежий воздух. НЕ сидите, не ложитесь и не засыпайте. Предупредите остальных о возможном отравлении монооксидом углерода. Если состояние пострадавшего не улучшается в течение нескольких минут вдыхания свежего воздуха, немедленно позвоните в службу спасения.

БЕЗОПАСНОСТЬ

ОПАСНОСТИ ПОРАЖЕНИЯ ЭЛЕКТРИЧЕСКИМ ТОКОМ

ВНИМАНИЕ



Будьте предельно осторожны, находясь рядом с работающим генератором. Генератор вырабатывает опасное напряжение.

- Избегайте контакта с оголенными проводами, клеммами и соединениями во время работы генератора.
- **ВСЕГДА** вставляйте на изолированную сухую поверхность для уменьшения опасности поражения электрическим током, если работа должна проводиться на работающем генераторе.
- **НИКОГДА** не надевайте ювелирные изделия, которые могут проводить электрический ток при работе с генератором.
- **НИКОГДА** не работайте ни с какими электрическими устройствами, если руки или ноги влажные, стоя в воде или босыми ногами на земле.
- Согласно правилам устройства электроустановок (ПУЭ) требуется надежно заземлить раму генератора и внешние электропроводящие компоненты. Также могут применяться государственные и местные нормы для организации правильного заземления.
- Избегайте прямого контакта с пострадавшим от удара электрического тока. Немедленно отключите источник электроэнергии. Если это невозможно, попытайтесь освободить пострадавшего от контакта с проводником под напряжением при помощи непроводящего предмета, такого как сухая доска или веревка. Если пострадавший без сознания, окажите первую медицинскую помощь и немедленно позвоните в службу спасения.

ОПАСНОСТИ ВОЗГОРАНИЯ/ ВЗРЫВА

ВНИМАНИЕ



ПГ и СУГ чрезвычайно взрывоопасны

- **НИКОГДА** не позволяйте разводить огонь или курить рядом системой подачи топлива.
- Немедленно вытирайте любые разливы топлива.
- **НИКОГДА** не допускайте нахождения любых горючих материалов рядом с генератором, оставление их в помещении с генератором.
- **ВСЕГДА** следите за чистотой и отсутствием мусора вокруг генератора.
- Перед вводом генератора в эксплуатацию убедитесь в том, что топливопроводы надлежащим образом продуты и проверены на герметичность в соответствии с действующими нормами.
- Регулярно проверяйте топливную систему на наличие утечек. **НИКОГДА** не эксплуатируйте генератор при наличии утечки топлива.
- Разместите огнетушитель рядом с генератором. Держите его заправленным и ознакомьтесь с правилами его использования. Для тушения резервных электросистем подходит огнетушитель, имеющий рейтинг ABC Национальной противопожарной службы США. По всем вопросам, касающимся огнетушителя, обращайтесь в местную пожарную службу.

ОПАСНОСТИ ОЖОГОВ

ВНИМАНИЕ



ВСЕГДА, прежде чем коснуться, дайте горячим поверхностям остыть. Работающие двигатели вырабатывают тепло. Контакт может привести к серьезным ожогам.

- **НЕ** касайтесь горячих поверхностей.
- Избегайте контакта с горячими деталями выхлопной системы и газами.

ОПАСНОСТИ НАМАТЫВАНИЯ

 **ВНИМАНИЕ**

 Будьте предельно осторожны рядом с вращающимися деталями. Вращающиеся детали могут затянуть руки, ноги, волосы, одежду и/или аксессуары. Это может привести к травматической ампутации или тяжелой рваной ране.

- Держите руки и ноги вдали от вращающихся деталей
- Завяжите длинные волосы и снимите ювелирные украшения.
- Эксплуатируйте оборудование с установленными защитными устройствами.
- НЕ надевайте одежду свободного кроя, болтающиеся шнурки или предметы, которые могут быть захвачены вращающимися деталями.

ПРЕДУПРЕЖДАЮЩИЕ ТАБЛИЧКИ

 **ВНИМАНИЕ**

 Все предупреждающие таблички должны быть разборчивыми для предупреждения сотрудников об опасности.

- Сразу же заменяйте неразборчивые или утерянные таблички. Утерянные предупреждающие таблички должны быть заменены новыми, размещёнными на их месте до начала эксплуатации генератора.
- НЕ эксплуатируйте генератор, если есть отсутствующие или сильно изношенные таблички.

ОПАСНОСТИ АККУМУЛЯТОРА

 **ВНИМАНИЕ**

 Всегда читайте и соблюдайте рекомендации изготовителя аккумулятора относительно процедур, связанных с правильной эксплуатацией и техническим обслуживанием аккумулятора.

 Аккумуляторы содержат серную кислоту и выделяют взрывоопасные газовые смеси водорода и кислорода. Во избежание взрыва не допускайте нахождения рядом с аккумулятором любых устройств, которые могут стать причиной искрообразования или возникновения пламени.

 Всегда надевайте открытые или закрытые защитные очки и защитную одежду при работе с аккумуляторами. Необходимо следовать инструкциям производителя аккумуляторов по безопасности, обслуживанию и установке.

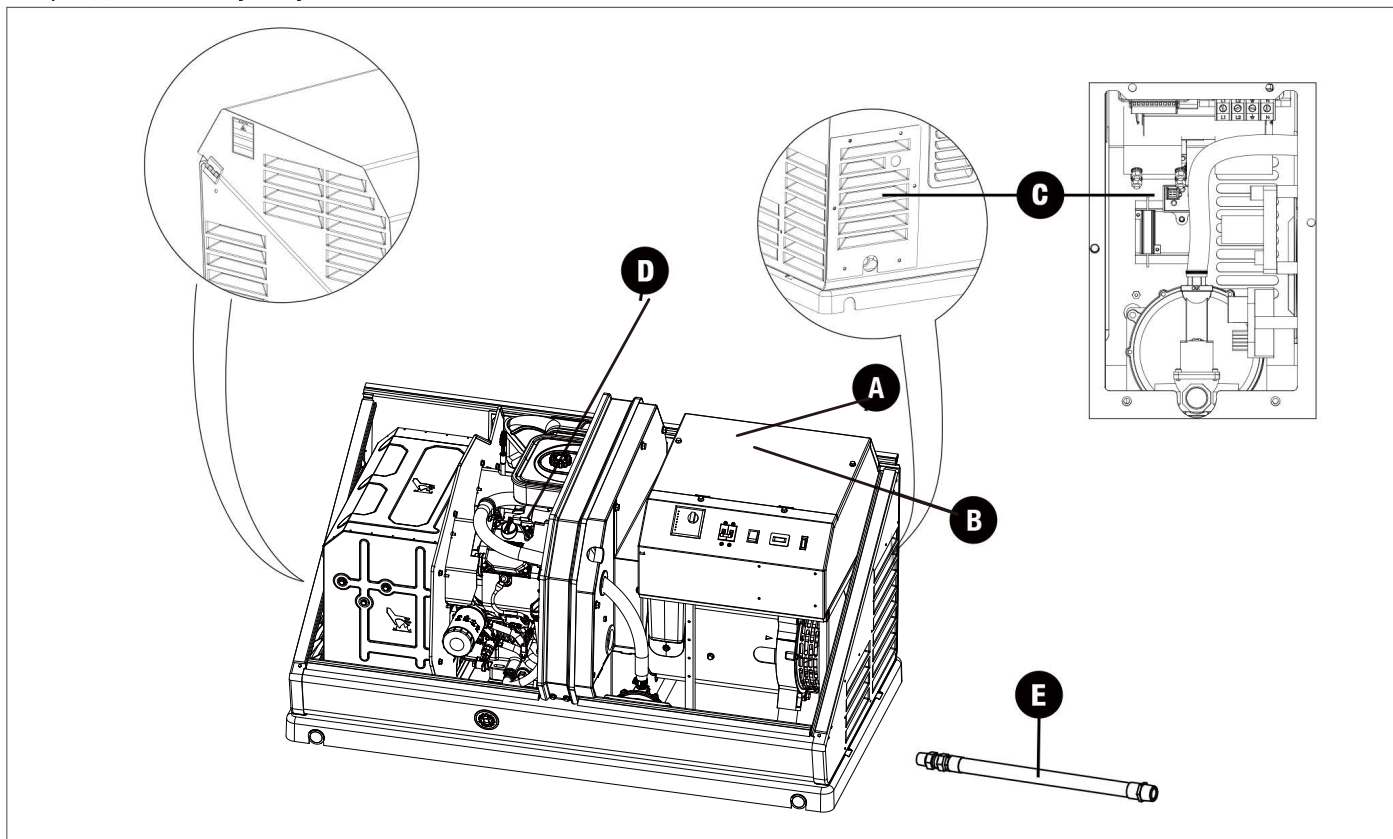
БЕЗОПАСНОСТЬ

/// ПРЕДУПРЕЖДАЮЩИЕ ТАБЛИЧКИ И ЭТИКЕТКИ

#	ЭТИКЕТКА	ОПИСАНИЕ																
1	<table border="1"> <tr> <td></td> <td>ВНИМАНИЕ!</td> <td>ОСТОРОЖНО!</td> <td>ВНИМАНИЕ!</td> </tr> <tr> <td></td> <td>ОПАСНОСТЬ ЯДОВИТОГО ГАЗА Выхлоп генератора содержит монооксид углерода. Выдыхание монооксида углерода вызывает тошноту, головокружение, обморок и может привести к смерти.</td> <td>ОПАСНОСТЬ ОЖОГОВ НЕ ПРИКАСАЙТЕСЬ к горячим поверхностям. Избегайте контакта с деталями выхлопной системы и газами.</td> <td>ОПАСНОСТЬ ПОЖАРА ВСЕГДА держите в чистоте и не закуривайте пространство вокруг генератора. Во время работы генератора могут образовываться искры.</td> </tr> <tr> <td>WARNING!</td> <td>CAUTION!</td> <td>WARNING!</td> <td>WARNING!</td> </tr> <tr> <td>POISONOUS GAS HAZARD Generator exhaust contains carbon monoxide. Breathing carbon monoxide will cause nausea, dizziness, and fainting, and it may cause death.</td> <td>BURN HAZARD DO NOT touch hot surfaces. Avoid contact with exhaust components and gases.</td> <td>FIRE HAZARD ALWAYS keep the surrounding area near generator clean and free of debris and/or dry vegetation. The generator may create sparks while operating.</td> <td></td> </tr> </table>		ВНИМАНИЕ!	ОСТОРОЖНО!	ВНИМАНИЕ!		ОПАСНОСТЬ ЯДОВИТОГО ГАЗА Выхлоп генератора содержит монооксид углерода. Выдыхание монооксида углерода вызывает тошноту, головокружение, обморок и может привести к смерти.	ОПАСНОСТЬ ОЖОГОВ НЕ ПРИКАСАЙТЕСЬ к горячим поверхностям. Избегайте контакта с деталями выхлопной системы и газами.	ОПАСНОСТЬ ПОЖАРА ВСЕГДА держите в чистоте и не закуривайте пространство вокруг генератора. Во время работы генератора могут образовываться искры.	WARNING!	CAUTION!	WARNING!	WARNING!	POISONOUS GAS HAZARD Generator exhaust contains carbon monoxide. Breathing carbon monoxide will cause nausea, dizziness, and fainting, and it may cause death.	BURN HAZARD DO NOT touch hot surfaces. Avoid contact with exhaust components and gases.	FIRE HAZARD ALWAYS keep the surrounding area near generator clean and free of debris and/or dry vegetation. The generator may create sparks while operating.		Предупреждение о ядах, ожогах или пожарах
	ВНИМАНИЕ!	ОСТОРОЖНО!	ВНИМАНИЕ!															
	ОПАСНОСТЬ ЯДОВИТОГО ГАЗА Выхлоп генератора содержит монооксид углерода. Выдыхание монооксида углерода вызывает тошноту, головокружение, обморок и может привести к смерти.	ОПАСНОСТЬ ОЖОГОВ НЕ ПРИКАСАЙТЕСЬ к горячим поверхностям. Избегайте контакта с деталями выхлопной системы и газами.	ОПАСНОСТЬ ПОЖАРА ВСЕГДА держите в чистоте и не закуривайте пространство вокруг генератора. Во время работы генератора могут образовываться искры.															
WARNING!	CAUTION!	WARNING!	WARNING!															
POISONOUS GAS HAZARD Generator exhaust contains carbon monoxide. Breathing carbon monoxide will cause nausea, dizziness, and fainting, and it may cause death.	BURN HAZARD DO NOT touch hot surfaces. Avoid contact with exhaust components and gases.	FIRE HAZARD ALWAYS keep the surrounding area near generator clean and free of debris and/or dry vegetation. The generator may create sparks while operating.																
2	<table border="1"> <tr> <td>ОСТОРОЖНО!</td> </tr> <tr> <td></td> </tr> <tr> <td>ОПАСНОСТЬ ОЖОГОВ НЕ ПРИКАСАЙТЕСЬ к горячим поверхностям. Перед обслуживанием дайте двигателю и альтернатору остыть.</td> </tr> <tr> <td>CAUTION!</td> </tr> <tr> <td>BURN HAZARD DO NOT touch hot surfaces. Allow the engine and alternator to cool to the touch before servicing.</td> </tr> </table>	ОСТОРОЖНО!		ОПАСНОСТЬ ОЖОГОВ НЕ ПРИКАСАЙТЕСЬ к горячим поверхностям. Перед обслуживанием дайте двигателю и альтернатору остыть.	CAUTION!	BURN HAZARD DO NOT touch hot surfaces. Allow the engine and alternator to cool to the touch before servicing.	Предупреждение об ожогах											
ОСТОРОЖНО!																		
ОПАСНОСТЬ ОЖОГОВ НЕ ПРИКАСАЙТЕСЬ к горячим поверхностям. Перед обслуживанием дайте двигателю и альтернатору остыть.																		
CAUTION!																		
BURN HAZARD DO NOT touch hot surfaces. Allow the engine and alternator to cool to the touch before servicing.																		
3	<table border="1"> <tr> <td>ВНИМАНИЕ!</td> </tr> <tr> <td></td> </tr> <tr> <td>ОПАСНОСТЬ ПОРАЖЕНИЯ ЭЛЕКТРИЧЕСКИМ ТОКОМ Не снимайте эту панель доступа. Панель должен снимать только авторизованный дилер или квалифицированный электрик; внутри Высокое напряжение.</td> </tr> <tr> <td>WARNING!</td> </tr> <tr> <td>ELECTRIC SHOCK HAZARD Do not remove this access panel. The panel should only be removed by an authorized Service Dealer or a qualified electrician; high voltage inside.</td> </tr> </table>	ВНИМАНИЕ!		ОПАСНОСТЬ ПОРАЖЕНИЯ ЭЛЕКТРИЧЕСКИМ ТОКОМ Не снимайте эту панель доступа. Панель должен снимать только авторизованный дилер или квалифицированный электрик; внутри Высокое напряжение.	WARNING!	ELECTRIC SHOCK HAZARD Do not remove this access panel. The panel should only be removed by an authorized Service Dealer or a qualified electrician; high voltage inside.	Предупреждение о поражении электрическим током											
ВНИМАНИЕ!																		
ОПАСНОСТЬ ПОРАЖЕНИЯ ЭЛЕКТРИЧЕСКИМ ТОКОМ Не снимайте эту панель доступа. Панель должен снимать только авторизованный дилер или квалифицированный электрик; внутри Высокое напряжение.																		
WARNING!																		
ELECTRIC SHOCK HAZARD Do not remove this access panel. The panel should only be removed by an authorized Service Dealer or a qualified electrician; high voltage inside.																		
4	<table border="1"> <tr> <td>ОСТОРОЖНО!</td> </tr> <tr> <td></td> </tr> <tr> <td>ОПАСНОСТЬ ОЖОГОВ НЕ ПРИКАСАЙТЕСЬ к горячим поверхностям. Избегайте контакта с деталями выхлопной системы и газами.</td> </tr> <tr> <td>CAUTION!</td> </tr> <tr> <td>BURN HAZARD DO NOT touch hot surfaces. Avoid contact with exhaust components and gases.</td> </tr> </table>	ОСТОРОЖНО!		ОПАСНОСТЬ ОЖОГОВ НЕ ПРИКАСАЙТЕСЬ к горячим поверхностям. Избегайте контакта с деталями выхлопной системы и газами.	CAUTION!	BURN HAZARD DO NOT touch hot surfaces. Avoid contact with exhaust components and gases.	Предупреждение об ожогах											
ОСТОРОЖНО!																		
ОПАСНОСТЬ ОЖОГОВ НЕ ПРИКАСАЙТЕСЬ к горячим поверхностям. Избегайте контакта с деталями выхлопной системы и газами.																		
CAUTION!																		
BURN HAZARD DO NOT touch hot surfaces. Avoid contact with exhaust components and gases.																		
5	<table border="1"> <tr> <td>ВНИМАНИЕ!</td> </tr> <tr> <td></td> </tr> <tr> <td>ОПАСНОСТЬ ПОРАЖЕНИЯ ЭЛЕКТРИЧЕСКИМ ТОКОМ ВСЕГДА закрывайте и запирайте крышки генератора перед началом работы. Генератор вырабатывает опасное напряжение.</td> </tr> <tr> <td>WARNING!</td> </tr> <tr> <td>ELECTRICAL SHOCK HAZARD ALWAYS close and lock generator covers before operating. The generator produces dangerous voltage.</td> </tr> </table>	ВНИМАНИЕ!		ОПАСНОСТЬ ПОРАЖЕНИЯ ЭЛЕКТРИЧЕСКИМ ТОКОМ ВСЕГДА закрывайте и запирайте крышки генератора перед началом работы. Генератор вырабатывает опасное напряжение.	WARNING!	ELECTRICAL SHOCK HAZARD ALWAYS close and lock generator covers before operating. The generator produces dangerous voltage.	Предупреждение о поражении электрическим током											
ВНИМАНИЕ!																		
ОПАСНОСТЬ ПОРАЖЕНИЯ ЭЛЕКТРИЧЕСКИМ ТОКОМ ВСЕГДА закрывайте и запирайте крышки генератора перед началом работы. Генератор вырабатывает опасное напряжение.																		
WARNING!																		
ELECTRICAL SHOCK HAZARD ALWAYS close and lock generator covers before operating. The generator produces dangerous voltage.																		
6	<table border="1"> <tr> <td>ВНИМАНИЕ!</td> <td>ВНИМАНИЕ!</td> <td>ВНИМАНИЕ!</td> </tr> <tr> <td></td> <td></td> <td></td> </tr> <tr> <td>ОПАСНОСТЬ ВЗРЫВА Аккумуляторные газы взрывоопасны. Не допускайте искр и пламени в аккумуляторном отсеке.</td> <td>ПРОЧИТАЙТЕ РУКОВОДСТВО ОПЕРАТОРА Прочитайте, узнайте и соблюдайте все указания по технике безопасности, содержащиеся в Руководстве по установке и Руководстве оператора.</td> <td>АВТОМАТИЧЕСКИЙ ЗАПУСК Генератор может завестись, когда работает в любой момент без уведомления. Не держите крышки генератора открытыми. Более подробная информация см. в разделе "Безопасность" Руководства оператора.</td> </tr> <tr> <td>WARNING!</td> <td>WARNING!</td> <td>WARNING!</td> </tr> <tr> <td>EXPLOSION HAZARD Battery gases are explosive. Keep sparks and flames away from the battery compartment.</td> <td>READ OPERATOR'S MANUAL Read, understand and follow all safety messages in Installation and Operator's manuals.</td> <td>STARTING HAZARD The generator may start and run at any time without notice. Prevent the generator from starting while the covers are open. See the safety section of the operator's manual for further detail.</td> </tr> </table>	ВНИМАНИЕ!	ВНИМАНИЕ!	ВНИМАНИЕ!				ОПАСНОСТЬ ВЗРЫВА Аккумуляторные газы взрывоопасны. Не допускайте искр и пламени в аккумуляторном отсеке.	ПРОЧИТАЙТЕ РУКОВОДСТВО ОПЕРАТОРА Прочитайте, узнайте и соблюдайте все указания по технике безопасности, содержащиеся в Руководстве по установке и Руководстве оператора.	АВТОМАТИЧЕСКИЙ ЗАПУСК Генератор может завестись, когда работает в любой момент без уведомления. Не держите крышки генератора открытыми. Более подробная информация см. в разделе "Безопасность" Руководства оператора.	WARNING!	WARNING!	WARNING!	EXPLOSION HAZARD Battery gases are explosive. Keep sparks and flames away from the battery compartment.	READ OPERATOR'S MANUAL Read, understand and follow all safety messages in Installation and Operator's manuals.	STARTING HAZARD The generator may start and run at any time without notice. Prevent the generator from starting while the covers are open. See the safety section of the operator's manual for further detail.	Предупреждение о взрыве, "прочи руководство оператора", предупреждение о включении	
ВНИМАНИЕ!	ВНИМАНИЕ!	ВНИМАНИЕ!																
ОПАСНОСТЬ ВЗРЫВА Аккумуляторные газы взрывоопасны. Не допускайте искр и пламени в аккумуляторном отсеке.	ПРОЧИТАЙТЕ РУКОВОДСТВО ОПЕРАТОРА Прочитайте, узнайте и соблюдайте все указания по технике безопасности, содержащиеся в Руководстве по установке и Руководстве оператора.	АВТОМАТИЧЕСКИЙ ЗАПУСК Генератор может завестись, когда работает в любой момент без уведомления. Не держите крышки генератора открытыми. Более подробная информация см. в разделе "Безопасность" Руководства оператора.																
WARNING!	WARNING!	WARNING!																
EXPLOSION HAZARD Battery gases are explosive. Keep sparks and flames away from the battery compartment.	READ OPERATOR'S MANUAL Read, understand and follow all safety messages in Installation and Operator's manuals.	STARTING HAZARD The generator may start and run at any time without notice. Prevent the generator from starting while the covers are open. See the safety section of the operator's manual for further detail.																

/// РАСПОЛОЖЕНИЕ ПРЕДУПРЕЖДАЮЩИХ ТАБЛИЧЕК И ЭТИКЕТОК

Предупреждающие этикетки расположены в специальных местах и должны быть заменены, если они нечитаемы, повреждены или отсутствуют.



A. Место расположения серийного номера

B. Информационная табличка

C. Блок разъёмов (за панелью)

D. Табличка "Масло"

E. Табличка "Гибкий топливный шланг"

ОБЩИЕ СВЕДЕНИЯ



РАСПОЛОЖЕНИЕ УЗЛОВ

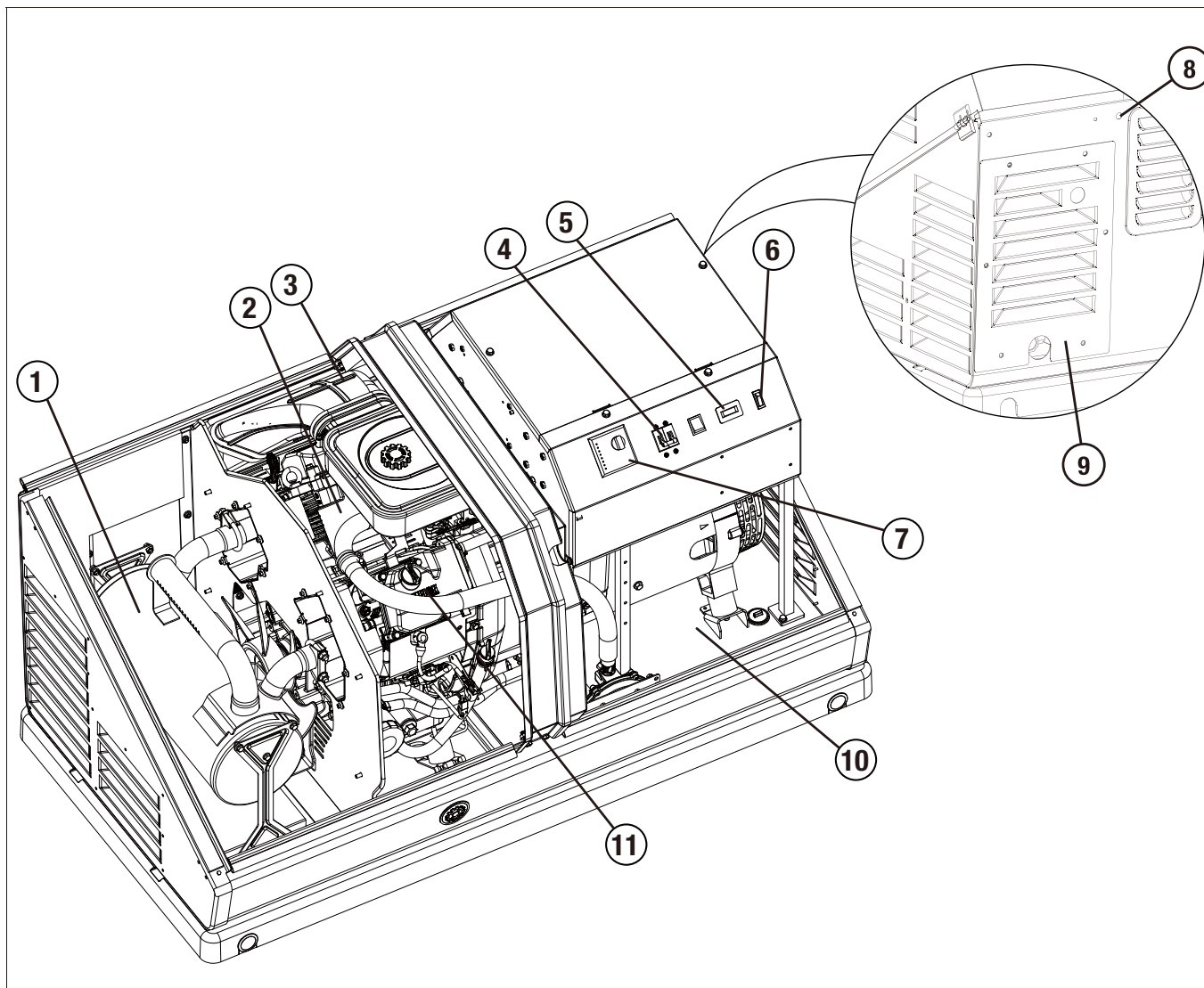
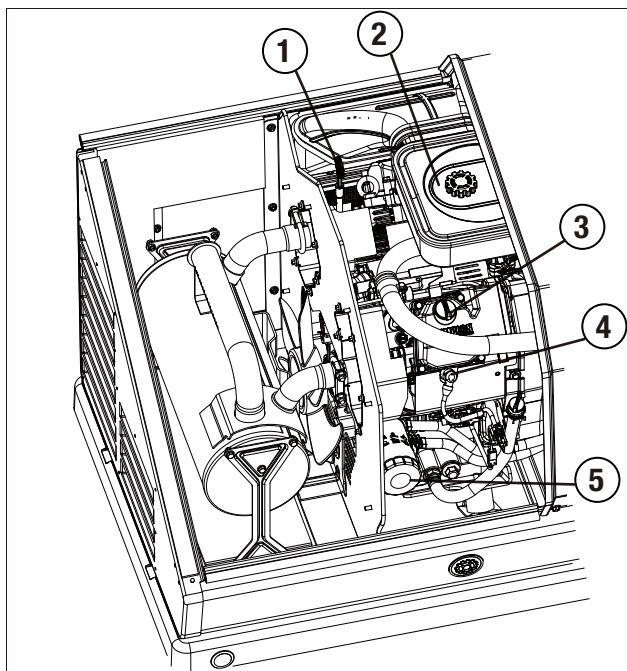


Рисунок 1

- | | |
|---------------------------------------|--|
| 1. Выхлопная система | 7. Блок управления двигателем |
| 2. Альтернатор | 8. Внешний индикатор кода отказа |
| 3. Воздухоприемник | 9. Регулятор подачи топлива/
электрическая схема (за панелью) |
| 4. Главный автоматический выключатель | 10. Аккумуляторы (в комплект не входят) |
| 5. Счётчик моточасов | 11. Двигатель |
| 6. Выключатель режима тестирования | |

РАСПОЛОЖЕНИЕ УЗЛОВ – ДВИГАТЕЛЬ



1. Масляный щуп двигателя	4. Свеча зажигания (вторая на противоположной стороне)
2. Воздушный фильтр	5. Масляный фильтр
3. Крышка маслозаливной горловины	

Рисунок 2

ЩИТОК УПРАВЛЕНИЯ

/// ГЛАВНЫЙ АВТОМАТИЧЕСКИЙ ВЫКЛЮЧАТЕЛЬ

Главный автоматический выключатель защищает генератор от перегрузки в цепи. Главный автоматический выключатель контролирует общий выходной ток (рисунок 3).

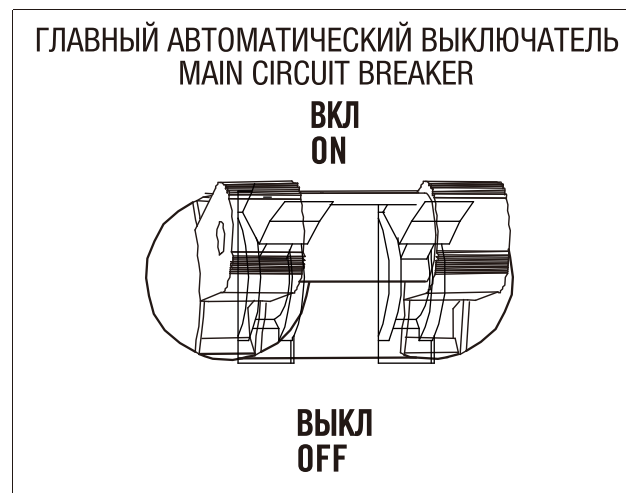


Рисунок 3

/// ВЫКЛЮЧАТЕЛЬ РЕЖИМА ТЕСТИРОВАНИЯ

Выключатель режима тестирования имеет встроенный таймер. Генератор выполняет пробное включение каждые 7 дней (168 часов). В начале периода двигатель запускается и работает в течение 15 минут. Подача питания с генератора в нагрузку не осуществляется до отключения электропитания в сети. Если выключатель в положении OFF (ВЫКЛ), функция режима тестирования отключена. Для сброса периода см. "Установка времени режима тестирования" (рисунок 4).



Рисунок 4

ОБЩИЕ СВЕДЕНИЯ

/// УСТАНОВКА ВРЕМЕНИ РЕЖИМА ТЕСТИРОВАНИЯ

Для установки времени режима тестирования переключатель блока управления двигателем должен быть установлен в режим АВТО. Выберите желаемый день и время режима тестирования генератора. В этот день и это время переведите выключатель режима тестирования в положение ON (ВКЛ). Генератор запустится и проработает в течение 15 минут, а затем выключится. Теперь время режима тестирования установлено. Генератор начнёт отсчет времени режима тестирования, равное 168 часам, после перевода выключателя режима тестирования в положение ON (ВКЛ).

Если вы решите изменить текущие настройки времени режима тестирования выберите новый день и время, выключите и включите выключатель режима тестирования (рисунок 4).

Время пробного включения необходимо сбросить, если:

- Аккумулятор был отсоединён от генератора
- Переключатель был переведен в положение OFF (ВЫКЛ) для проведения технического обслуживания.

/// СЧЕТЧИК МОТОЧАСОВ

Генератор оснащён счётчиком моточасов, который показывает фактическое время работы генератора и суммарное время режима тестирования.

/// БЛОК УПРАВЛЕНИЯ ДВИГАТЕЛЕМ

Блок управления двигателем имеет переключатель режимов АВТО/ВЫКЛ/РУЧНОЙ и светодиоды, показывающие, работает ли генератор или активно ли в данный момент какое-либо предупреждение (рисунок 5).

Если горит внешний индикатор кода отказа, откройте кожух, чтобы осмотреть блок управления двигателем. Определите код отказа и устраните отказ, или обратитесь к авторизованному дилеру по обслуживанию генератора, или обратитесь к авторизованному дилеру по обслуживанию генератора.

/// СБРОС КОДА (КОДОВ) ОТКАЗА

На задней части кожуха также имеется внешний индикатор кода отказа. Каждую неделю его следует проверять, чтобы убедиться, что в данный момент коды отказа не отображаются.

Код (коды) отказа может быть сброшен путем перевода переключателя блока управления двигателем (рисунок 5) в положение OFF (ВЫКЛ). Это позволит сбросить индикацию светодиодного индикатора отказа, однако, если код (коды) отказа появится вновь, отказ необходимо будет устранить.

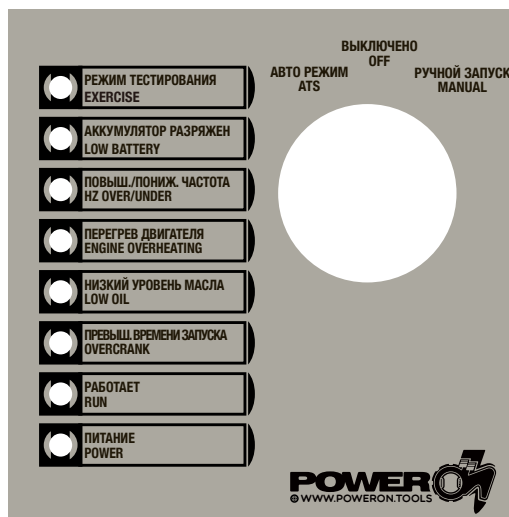


Рисунок 5

ПЕРЕКЛЮЧАТЕЛЬ РЕЖИМОВ

ATS (АВТО) – это положение переключателя позволяет работать в полностью автоматическом режиме. При отключении питания в сети генератор запустится автоматически. Также этот режим позволяет генератору включать режим тестирования.

OFF (ВЫКЛ) – в этом положении двигатель выключен, оно предотвращает автоматическую работу генератора.

MANUAL (РУЧНОЙ) – это положение переключателя позволяет запускать двигатель вручную. Подача питания с генератора в нагрузку не осуществляется до отключения электропитания в сети.

СВЕТОДИОД EXERCISE (РЕЖИМ ТЕСТИРОВАНИЯ)

Этот светодиод зеленого цвета мигает, если резервный генератор для дома работает в режиме еженедельного периодического режима тестирования. По завершению режима тестирования светодиод горит постоянно, а генератор продолжает работу в режиме ожидания.

СВЕТОДИОД LOW BATTERY (АККУМУЛЯТОР РАЗРЯЖЕН)

Этот светодиод жёлтого цвета светится, если напряжение аккумулятора упало ниже 21,0 В более чем на минуту при работающем двигателе. При повышении напряжения аккумулятора выше 21,1 В, светодиод погаснет. При пуске двигателя напряжение аккумулятора не контролируется.

СВЕТОДИОД HIGH ENGINE TEMP (ВЫСОКАЯ ТЕМПЕРАТУРА ДВИГАТЕЛЯ)

Этот светодиод красного цвета будет гореть при повышении температуры работающего двигателя выше предела, установленного производителем. При обнаружении повышенной рабочей температуры, генератор выключится и его перезапуск будет невозможен. Светятся красные светодиодные индикаторы на блоке и на кожухе генератора.

Этот код ошибки возникает в результате избыточной нагрузки или повышенной температуры окружающего воздуха. В случае его возникновения следует выполнить следующие действия:

1. Открыть дверцы кожуха для увеличения потока воздуха через устройство.
2. Проверить уровень масла, при необходимости долить масло.
3. Осмотреть внутреннюю и внешнюю поверхности кожуха на предмет мусора, листьев и т.п. и удалить их для увеличения потока воздуха вокруг и через устройство.
4. После того, как температура двигателя снизится до нормального рабочего диапазона температур, обычно, в течение 30 минут, выполните последовательность для сброса и исправления отказа, приведенную в руководстве для вашей модели генератора.
5. Закройте дверцы кожуха, устройство готово к работе.

СВЕТОДИОД HZ OVER / UNDER (ПОВЫШЕННАЯ/ПОНИЖЕННАЯ ЧАСТОТА)

Этот светодиод красного цвета светится, если частота вращения двигателя выше или ниже заданного предела. Двигатель выключится, светодиод будет светиться до тех пор, пока генератор не будет отремонтирован и работать правильно. Бытовая техника, подключенная к цепи генератора, может быть повреждена вследствие повышенного напряжения с генератора при его работе с частотой выше предустановленного предела. При возникновении этого отказа свяжитесь с авторизованным сервисным представителем POWERON.

СВЕТОДИОД LOW OIL (НИЗКИЙ УРОВЕНЬ МАСЛА)

Этот светодиод красного цвета светится, если уровень масла в двигателе снизится ниже уровня безопасной работы. При этом двигатель отключится. Проверьте уровень масла в двигателе прежде, чем предпринять попытку перезапуска двигателя. До устранения отказа двигатель не запустится.

СВЕТОДИОД OVER CRANK (ПРЕВЫШЕНИЕ ВРЕМЕНИ ПУСКА)

Этот светодиод красного цвета светится, если двигатель пытался запуститься, но за заданный промежуток времени запуск не произошел. Двигатель будет пытаться запуститься пять раз, и, в случае неудачи, засветится данный светодиод.

Это может произойти при первом запуске. Для пуска и работы двигателя необходима полная опрессовка системы подачи топлива. Следуйте процедуре сброса на странице 18.

СВЕТОДИОД RUN (РАБОТАЕТ)

Этот светодиод зеленого цвета светится, показывая, что двигатель работает.

СВЕТОДИОД POWER (ПИТАНИЕ)

Этот светодиод зеленого цвета светится, показывая, что генератор работает правильно и к нему можно подключить нагрузку.

ОБЩИЕ СВЕДЕНИЯ

ЗАРЯДНОЕ УСТРОЙСТВО ДЛЯ АККУМУЛЯТОРА

Светодиод на зарядном устройстве для аккумулятора показывает состояние заряда. Номинальные выходные характеристики зарядного устройства: 24 В 1,6 А постоянного тока (рисунок 7).

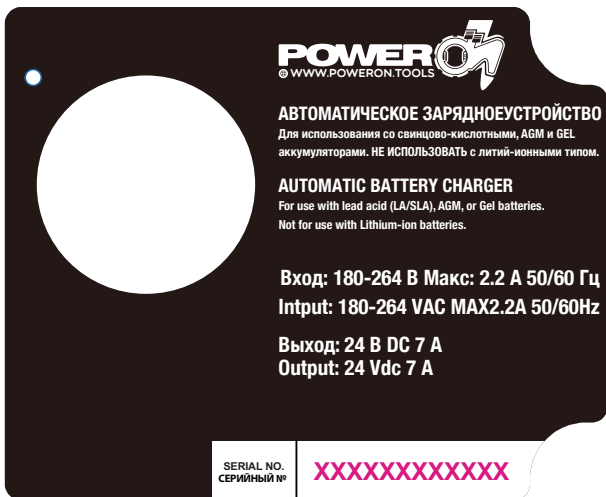


Рисунок 7

POWER	Светится, показывая, что аккумулятор полностью заряжен.
Короткая полоска	Светится, показывая, что аккумулятор получает незначительный заряд.
Средняя полоска	Светится, показывая, что выходной ток близок к 50%.
Длинная полоска	Светится, показывая, что зарядное устройство работает с мощностью выше 50%.
NO CHARGE	Светится, показывая, что есть проблема с зарядкой аккумулятора. Если светится этот светодиод, то светится и светодиод "LOW BATTERY" ("АККУМУЛЯТОР РАЗРЯЖЕН") блока управления двигателем.

ТЕХНИЧЕСКИЕ ХАРАКТЕРИСТИКИ

ОСНОВНЫЕ ХАРАКТЕРИСТИКИ		ДВИГАТЕЛЬ	
Модель	GGC15000	Производитель двигателя	CHAMPION POWER EQUIPMENT (USA)
Номинальная мощность, СУГ (кВА / кВт)	15	Тип двигателя	Milwaukee Series OHV Commercial V-Twin
Номинальная мощность, метан (кВА / кВт)	15	Охлаждение двигателя	Воздушное
Допустимая кратковременная перегрузка	20%	Количество цилиндров	2
Коэффициент мощности (cos φ)	1	Количество оборотов двигателя в мин	3000
Количество фаз	1	Объём двигателя	999
Напряжение, Вольт	220	Блок цилиндров	Алюминиевый с чугунной гильзой (Aluminum with cast iron sleeves)
Частота, Гц	50	Система зажигания	Твердотельная - магнето (Solid state - magneto)
Максимальный ток, Ампер	85	Регулятор оборотов	Механический (Mechanical)
Главный автомат защиты, Ампер	75	Стартер	Электрический, 24 В постоянного тока (Electric 24V DC)
Вес устройства, кг	268	Свечи зажигания	F7RTC (NGKBP7ES)
Размеры, мм (Д x Ш x В)	1347 x 716 x 721	Тип масла	5W-30 Синтетическое (Full Synthetic)
Уровень шума, дБА	65	Объём масляной системы, Литр	2.8
Материал корпуса	Сталь	Масляный охладитель	Да
Материал площадки	Композитный	Тип применимого топлива	Пропан-бутан (пары) / Метан
ПАРАМЕТРЫ ТОПЛИВА		ЭЛЕМЕНТЫ УПРАВЛЕНИЯ	
Входное давление, пропан-бутан (Миллибар / кПа)	25 – 35 / 2,5 – 3,5	Индикатор состояния генератора	Светодиодная подсветка при неисправности
Входное давление, метан (Миллибар / кПа)	12-17 / 1,2 – 1,7	Последовательность пуска двигателя	10 сек прокручивание, 10 сек пауза, до 5 раз
РАСХОД ТОПЛИВА, пропан-бутан		Блокировка стартера	Задержка в 5 сек после остановки двигателя
0% Нагрузки, литр/час	5.4	Еженедельный тестовый запуск	Автозапуск, работа в течение 15 минут
50% Нагрузки, литр/час	5.9	Отключение после неудачных запусков	После 5 неудачных запусков
100% Нагрузки, литр/час	10.65	Защита от понижения частоты	47 Гц в течение 8 сек
РАСХОД ТОПЛИВА, метан		Защита от повышения частоты	56 Гц в течение 2 сек
0% Нагрузки, м3/час	3.4	Счетчик моточасов	Цифровой
50% Нагрузки, м3/час	4.35	Отключение двигателя при высокой температуре	115°C
100% Нагрузки, м3/час	6.7	Прогрев двигателя, сек	20
АЛЬТЕРНАТОР		Время охлаждения двигателя, сек	60
Тип альтернатора	Щёточный	Программируемая задержка запуска	Да
Материал обмоток альтернатора	Медь	Индикация зарядки/разряда аккумулятора	Да
Коэффициент гармонических искажений	< 5%	Отказ зарядного устройства	Да
Диаметр статора, мм	D270	Вольтметр	Да
Длина статора, мм	180	Защита AVR (регулятора напряжения) от перенапряжения	Да
Класс изоляции	H	Защита от низкого уровня масла	Да

ОБЩИЕ СВЕДЕНИЯ

СИСТЕМА ПОДАЧИ ТОПЛИВА

Двигатель оснащён карбюраторной системой подачи топлива с двойным смесителем, которая позволяет двигателю работать и на природном газе (ПГ/NG), и на сжиженном углеводородном газе (LPG/СУГ). Заводская предустановка предусматривает работу на ПГ. Если по условиям установки требуется работа двигателя на СУГ, необходимо произвести замену подающих штуцеров карбюраторной системы.

ТРЕБОВАНИЯ К АККУМУЛЯТОРУ

Два (2) 12 В аккумулятора Group U1 с током холодной прокрутки не менее 350 А каждый. Размеры аккумулятора: 7 3/4 Д x 5 3/16 Ш x 7 5/16 В дюймов (196 мм Д x 131 мм Ш x 185 мм В). Он должен быть испытан на работу при пониженных и повышенных температурах в диапазоне от -22° F (-30° C) до 104° F (40° C). Аккумулятор приобретает на месте. Сначала подключите (+) кабель. Затем подсоедините кабель, соединяющий (+) клемму одного аккумулятора с (-) клеммой второго аккумулятора. Всегда сначала подключайте (+) кабель к генератору (рисунок 8)

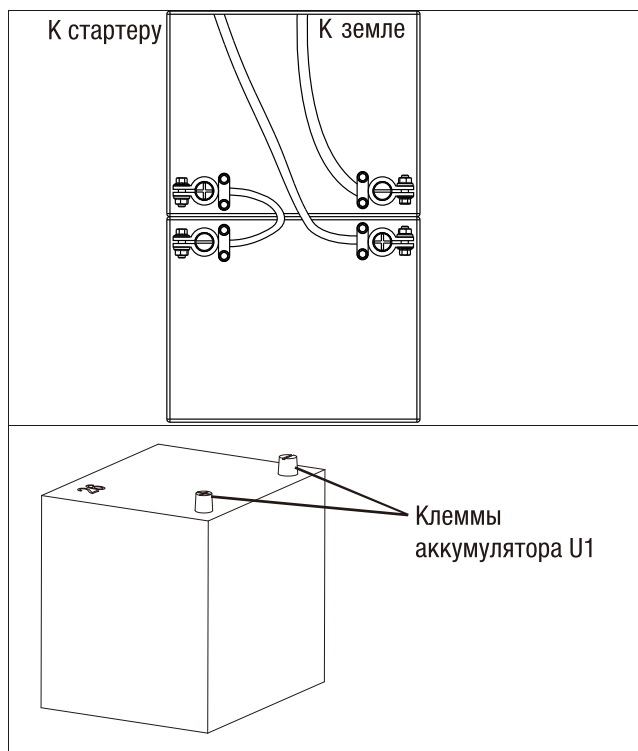


Рисунок 8

⚠ ОСТОРОЖНО

Требования к установке, обслуживанию и безопасной работе с аккумулятором смотрите в руководстве по установке и безопасности производителя аккумулятора.

ЗАРЯДКА АККУМУЛЯТОРА

Генератор оснащён автоматическим зарядным устройством для аккумулятора. Зарядное устройство определяет уровень заряда аккумулятора и при необходимости автоматически заряжает его. Светодиодные индикаторы на зарядном устройстве показывают уровень заряда. Смотрите рисунок 7 на странице 20.

МОДЕЛЬ И СЕРИЙНЫЙ НОМЕР

Табличка с указанием модели и серийного номера закреплена над щитком управления генератора. Данные сведения необходимы при звонке в сервисную службу или заказе запчастей (рисунок 9).

СТАЦИОНАРНЫЙ ГЕНЕРАТОР С ПРИВОДОМ ОТ ДВИГАТЕЛЯ ВНУТРЕННЕГО СТОРАНИА STATIONARY ENGINE DRIVEN GENERATOR		Артикул ARTICLE	100304	Модель MODEL	GGC15000
Максимальная мощность (СГ/МВт)	15 кВт / 15 кВт	Категория (P/EN/NG)	15 кВт / 15 кВт		
Максимальный ток	85 А	Ватт/Сила	85 А		
Коэффициент мощности	1	Форм-фактор	1		
Номинальное напряжение	220 В	Ватт/Вольт	220 В		
Номинальная частота	50 Гц	Ватт/Частота	50 Гц		
Частота вращения двигателя	3000 об/мин	Ватт/Скорость	3000 об/мин		
Номинальная температура окружающей среды	25-40°С	Ватт/Максимальная температура	25-40°С		
Класс изоляции	И	Изоляционный класс	И		
Нейтраль	плавающая	Нейтраль	NEUTRAL		
Длительного энергоснабжения		Для резервного энергоснабжения	FOR STANDBY SERVICE		
Основной ежегодный комплекс		ALL WEIGHTS ENCLOSED FITTED			
Информация о гарантии в вашем регионе и техническая документация доступна на нашем сайте INFORMATION ABOUT THE WARRANTY IN YOUR REGION AND TECHNICAL DOCUMENTATION IS AVAILABLE ON OUR WEBSITE		www.poweron.tools		СООТВЕТСТВУЕТ СТАНДАРТАМ ЕВРАЗИЙСКОГО ТАМОЖЕННОГО СОЮЗА	
				COMPLIES WITH THE STANDARDS OF THE EURASIAN CUSTOMS UNION	

Рисунок 9

Перед началом эксплуатации генератора, ознакомьтесь с разделом БЕЗОПАСНОСТЬ на странице 8.

КОЖУХ И ДОСТУП К УСТРОЙСТВАМ

Для получения доступа к генератору и его узлам откройте кожух (рисунок 10). Откройте замки. Поверните рукоятки, поднимите крышки вверх и раздвиньте в стороны.



Рисунок 10

ПРЕДПУСКОВОЙ ПЕРЕЧЕНЬ ПРОВЕРОК

Чтобы убедиться, что генератор готов к правильной работе, следует проверить следующее:

- Краны подачи топлива открыты
- На индикаторах не отображаются коды отказов
- Аккумулятор полностью заряжен
- Блок управления двигателем в режиме ATS (АВТО)
- Безразрывный переключатель в положении "Питание от электрической сети"

ВЫКЛЮЧЕНИЕ ГЕНЕРАТОРА

При необходимости выключения генератора во время работы переведите выключатель блока управления двигателем в положение OFF (ВЫКЛ). Это заглушит двигатель. В режиме OFF (ВЫКЛ) блока управления двигателем генератор не запустится даже при отключении электроэнергии в сети.

ОБСЛУЖИВАНИЕ

Перед выполнением процедур технического обслуживания, ознакомьтесь с разделом **БЕЗОПАСНОСТЬ** на странице 8.

Перед проведением любого обслуживания или чистки убедитесь, что выключатели блока управления двигателем в положении OFF (ВЫКЛ).

ПЛАН ТЕХНИЧЕСКОГО ОБСЛУЖИВАНИЯ

После первых 5 часов работы	
Замена моторного масла	√

Каждую неделю	
Проверка внешнего индикатора кода отказа	√
Осмотр и чистка решеток кожуха	√

Каждый месяц	
Проверка уровня масла в двигателе	√*
Осмотр шлангов и соединений топливной системы	√
Осмотр и чистка клемм аккумулятора	√

Ежегодно или 100 часов работы	
Замена моторного масла	√**
Осмотр и чистка воздушного фильтра двигателя	√**
Осмотр свечей зажигания двигателя	√
Полный осмотр генератора, регулировка двигателя, проверка/регулировка зазоров клапанов	√***

* Каждый месяц или каждые 24 часа непрерывной работы

** Обслуживание должно производиться раньше при эксплуатации в условиях высоких температур окружающего воздуха или в запыленной и загрязнённой среде.

*** Данный вид работ должен выполнять сервисный дилер.

МОТОРНОЕ МАСЛО

/// ТРЕБОВАНИЯ К МОТОРНОМУ МАСЛУ

Используйте масло Service Class SN по классификации American Petroleum Institute (API) или с лучшими характеристиками. Не используйте специальные присадки. Всетемпературное полностью синтетическое масло 5W-30.

Выше 32 °F (0 °C)	SAE 30
40 °F ... -10 °F (4 °C ... -23 °C)	10W-30
10 °F или ниже (-12 °C или ниже)	Синтетическое 5W-30

/// ПРОВЕРКА УРОВНЯ МАСЛА В ДВИГАТЕЛЕ

Ежедневно проверяйте уровень масла, если генератор работает в течение продолжительного времени.

1. Если генератор работает во время отключения электроэнергии в сети, отключите все потребители электроэнергии в доме.
2. Переверните переключатель блока управления двигателем в положение OFF (ВЫКЛ).
3. Извлеките щуп. Протрите его насухо чистой тканью и вставьте обратно до конца в трубку щупа. Смотрите рисунок 12 на странице 25.

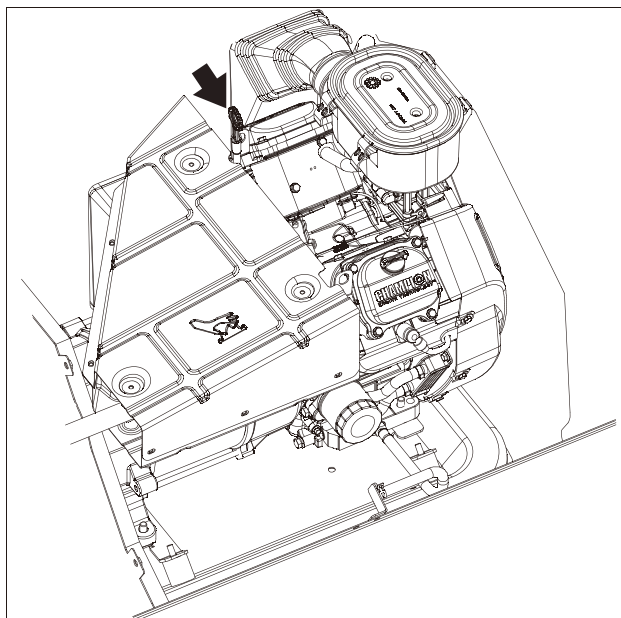


Рисунок 11

ПРЕДУПРЕЖДЕНИЕ

НЕ наливайте моторное масло в двигатель выше максимального уровня. Возможно повреждение двигателя.

ОБСЛУЖИВАНИЕ

4. Извлеките щуп. Уровень масла должен быть у отметки FULL. При необходимости долейте масло. НЕ переливайте.

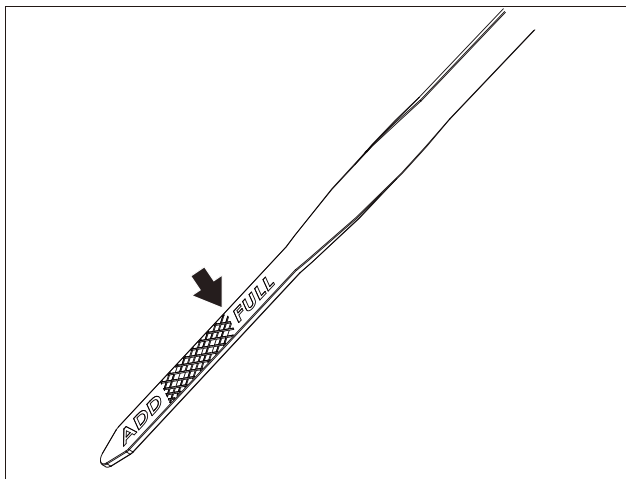


Рисунок 12

5. Установите щуп на место.
6. Переведите выключатель блока управления двигателем в исходное положение.

5. Поместите поддон для слива масла под альтернатор.
6. Ослабьте хомут на маслосливном шланге и сдвиньте шланг с удерживающего кронштейна (рисунок 13).

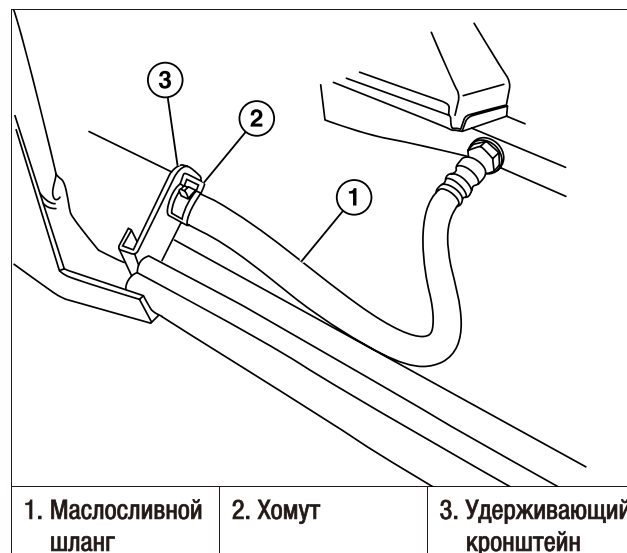


Рисунок 13

/// ЗАМЕНА МОТОРНОГО МАСЛА

ВНИМАНИЕ



Всегда надевайте открытые или закрытые защитные очки и защитную одежду при замене горячего моторного масла.

1. Переведите переключатель блока ATS/ABTO в положение OFF (ВЫКЛ).
2. Переведите переключатель блока управления двигателем в положение MANUAL (РУЧНОЕ).
3. Дайте двигателю поработать до тех пор, пока он не нагреется до рабочей температуры.
4. Переведите переключатель блока управления двигателем в положение OFF (ВЫКЛ).

7. Направьте маслосливной шланг в поддон для слива масла и слейте всё масло из картера двигателя.
8. Наденьте шланг обратно на удерживающий кронштейн и установите на место хомут.
9. Залейте в двигатель необходимое количество масла. Смотрите рисунок 12.
10. Переведите выключатель блока управления двигателем в исходное положение.

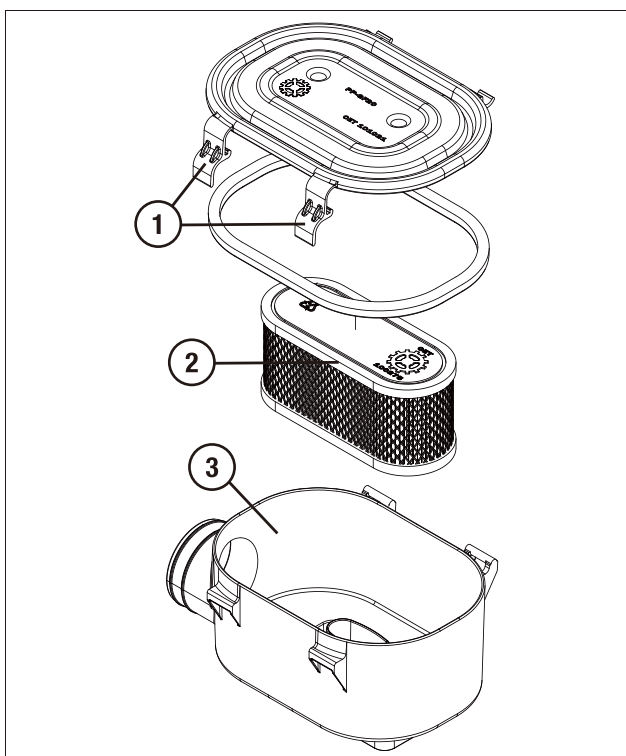
ПРЕДУПРЕЖДЕНИЕ

Всегда ответственно относитесь к окружающей среде. Для надлежащей утилизации отходов моторного масла проконсультируйтесь с местными властями или рекультивационным центром.

ОБСЛУЖИВАНИЕ

ОСМОТР И ОЧИСТКА ВОЗДУШНОГО ФИЛЬТРА ДВИГАТЕЛЯ

1. Переведите переключатель блока управления двигателем в положение OFF (ВЫКЛ).
2. Расстегните зажимы, удерживающие крышку воздушного фильтра на месте, и снимите крышку воздушного фильтра двигателя.
3. Извлеките бумажный фильтрующий элемент.



1. Зажимы крышки воздушного фильтра	2. Бумажный фильтрующий элемент	3. Корпус воздушного фильтра
-------------------------------------	---------------------------------	------------------------------

Рисунок 14

4. Осмотрите бумажный фильтрующий элемент на предмет разрывов и надрывов. Если есть повреждения - замените фильтрующий элемент.
5. Поднесите бумажный фильтрующий элемент к свету. Свет должен быть виден через него, в противном случае замените фильтрующий элемент. Осмотрите крышку воздушного фильтра, удалите всю пыль и весь мусор.
6. Поместите бумажный фильтрующий элемент в корпус фильтра гармошкой к крышке воздушного фильтра.
7. Установите крышку на своё место и зафиксируйте защёлки.
8. Переведите выключатель блока управления двигателем в исходное положение.

СВЕЧА ЗАЖИГАНИЯ

1. Переведите переключатель блока управления двигателем в положение OFF (ВЫКЛ).
2. Снимите провод свечи зажигания со свечи.
3. Очистите область вокруг свечи от грязи так, чтобы она не попала в двигатель, и выньте свечу.
4. Осмотрите электрод свечи зажигания и замените свечу, если на электроде видны признаки старения.
5. Перед установкой свечи зажигания проверьте зазор. Он должен быть в пределах 0,028 – 0,031 дюйма (0,7 – 0,8 мм).

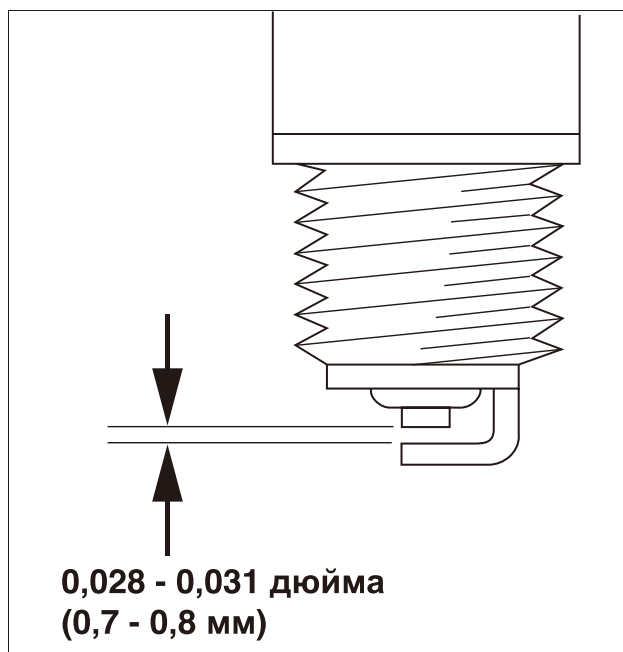


Рисунок 15

7. Аккуратно ввинтите свечу зажигания в двигатель и затяните с моментом 20-30 Нм (14,8-22,1 фунтов на фут).
8. Подсоедините обратно провод свечи зажигания.
9. Переведите выключатель блока управления двигателем в исходное положение.

ОБСЛУЖИВАНИЕ АККУМУЛЯТОРА

1. Переведите переключатель блока управления двигателем в положение OFF (ВЫКЛ).
2. Осмотрите кабели и клеммы аккумулятора на предмет коррозии.
3. Проверьте надёжность крепления кабелей к клеммам.
4. Проверьте клемму заземления и убедитесь, что она надёжно закреплена.
5. Проверьте уровень жидкости в аккумуляторе, если он обслуживаемый. Если уровень низкий, долейте его, используя только дистиллированную воду.

Следуйте всем инструкциям по работе с аккумулятором, предоставленным изготовителем аккумулятора.

ЗАЩИТА ОТ КОРРОЗИИ

ПРЕДУПРЕЖДЕНИЕ

Никогда не используйте мойку высокого давления для мытья водой внутренних узлов генератора.

Вымойте наружную часть кожуха мягким водным раствором мыла. Для защиты внешней поверхности кожуха от воздействия внешних факторов нанесите на неё автомобильный воск для защиты от коррозии. При использовании в прибрежных зонах водоёмов с солёной водой корпус следует мыть чаще для предотвращения коррозии. Нанесите светлое масло на петли дверц кожуха.

ОБСЛУЖИВАНИЕ ПОСЛЕ ПОГРУЖЕНИЯ В ВОДУ

⚠ ВНИМАНИЕ



Никогда не пытайтесь запускать или работать с генератором, если он был погружен под воду или подвергся воздействию потоков воды.

Если генератор находился в ситуации, когда он погружался под воду, перед возвращением генератора в эксплуатацию необходимо провести его осмотр и техническое обслуживание.

Переведите переключатели блоков управления двигателем в положение OFF (ВЫКЛ). Поручите авторизованному дилеру POWERON осмотреть генератор и выполнить всё необходимое техническое обслуживание.

Part No. 101306

Если дом или здание подверглось наводнению, его должен осмотреть сертифицированный электрик на предмет возможных проблем, которые могут возникнуть при возврате генератора в эксплуатацию или возобновлении подачи электроэнергии в сеть.

ХРАНЕНИЕ

Если генератор не будет эксплуатироваться в течение нескольких месяцев, а пробное включение не будет производиться каждые 7 дней, генератор следует подготовить к хранению.

1. Запустите двигатель вручную и дайте ему поработать в течение нескольких минут для прогрева.
2. При работающем двигателе перекройте клапан отключения подачи топлива и дайте двигателю поработать до тех пор, пока он не заглохнет.
3. После того, как двигатель заглохнет, переведите переключатель блока управления двигателем в положение OFF (ВЫКЛ).
4. Переведите главный автоматический выключатель в положение OFF (OPEN) (ВЫКЛ (РАЗОМКНУТО)).
5. Отключите подачу электроэнергии из сети к безразрывному переключателю.
6. Отсоедините кабели аккумулятора. Сначала отсоедините кабель (-).
7. Смените моторное масло. Смотрите пункт "Замена моторного масла" на странице 25.
8. Удалите свечу зажигания и впрысните консервационное масло для двигателей в отверстие свечи. Установите свечу и затяните её.
9. Тщательно вымойте и нанесите воск на внешнюю поверхность кожуха генератора. Не используйте воду под давлением.

ОБСЛУЖИВАНИЕ

ВОЗВРАТ В ЭКСПЛУАТАЦИЮ ПОСЛЕ ХРАНЕНИЯ

1. Убедитесь, что подача сетевой электроэнергии к безразрывному переключателю отключена.
2. Выключатели блока управления двигателем должны быть в положении OFF (ВЫКЛ).
3. Проверьте уровень моторного масла. При необходимости долейте масло в двигатель..
4. Зарядите аккумуляторы до уровня заряда 100%. Если не удаётся зарядить аккумуляторы полностью, замените их новыми.

ВНИМАНИЕ



Всегда сначала подключайте (+) кабель аккумулятора. После того, как кабель (+) подключен, можно подсоединить кабель (-) аккумулятора. Это сводит к минимуму возможность контакта с электричеством.

5. Сначала подключите (+) кабель аккумулятора к (+) клемме аккумулятора, а затем подключите (-) кабель аккумулятора к (-) клемме аккумулятора.
6. Почистите и протрите генератор мягким раствором мыла в воде.
7. Переведите клапан отключения подачи топлива в положение ON (ВКЛ).
8. Переведите выключатель блока управления двигателем в положение MANUAL (РУЧНОЕ). Двигатель должен завестись. Дайте двигателю проработать 15 минут для прогрева. Топливная система может потребовать более одного цикла запуска для увеличения давления в системе подачи топлива до рабочей величины.
9. Убедитесь, что активные коды отказов отсутствуют.
10. Переведите выключатель блока управления двигателем в положение OFF (ВЫКЛ), чтобы заглушить двигатель.
11. Включите подачу сетевой электроэнергии к безразрывному переключателю. Светодиодные индикаторы электроэнергии в сети модуля ATS/ABP должны засветиться.
12. Переведите выключатель блока управления двигателем в положение ATS (ABP)
13. Установите время пробного включения. Смотрите "Выключатель пробного включения" на страницах 18 и 19.

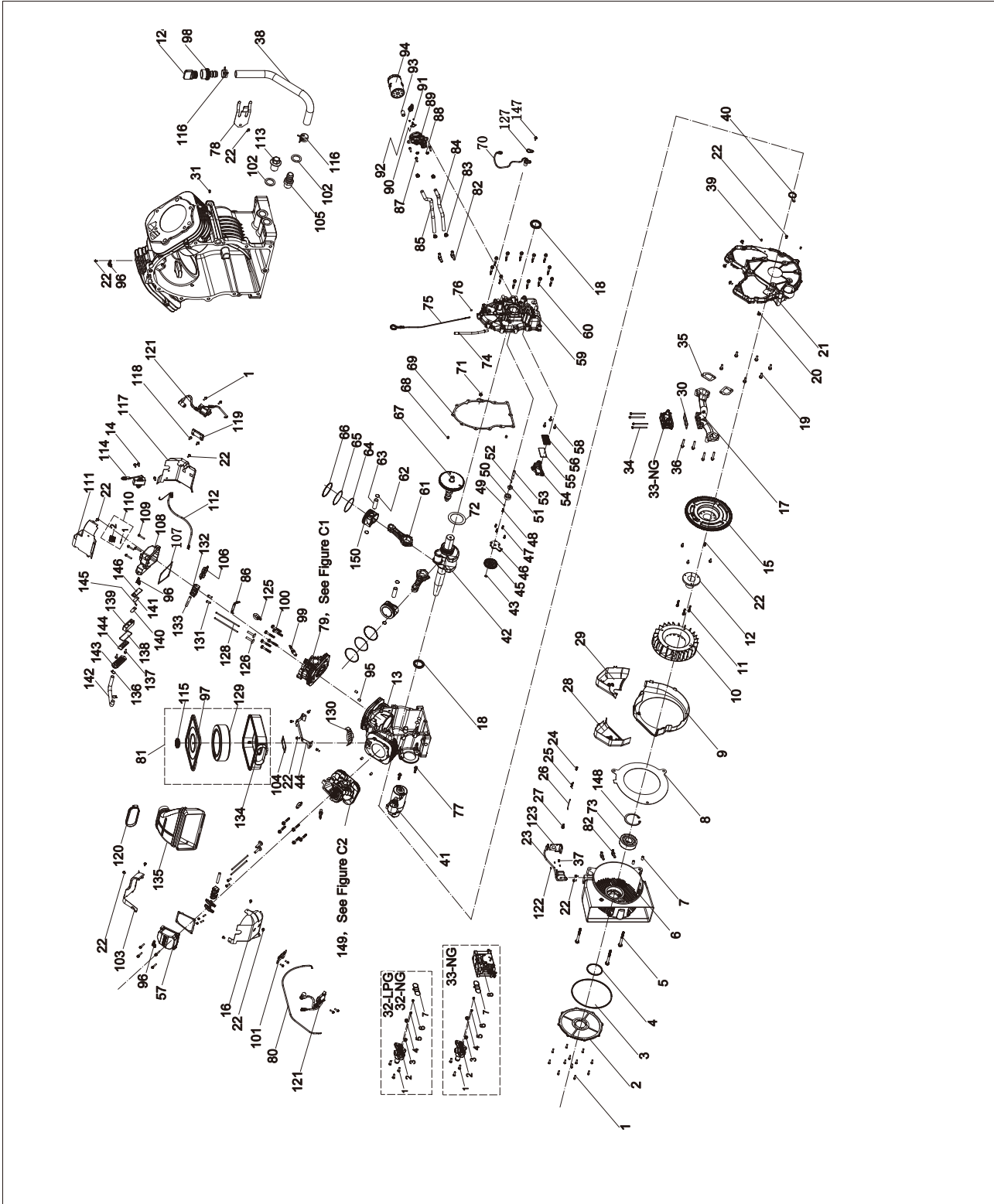


ОБСЛУЖИВАНИЕ

Страница намеренно оставлена пустой

ОБСЛУЖИВАНИЕ

ДЕТАЛИ ДВИГАТЕЛЯ



ОБСЛУЖИВАНИЕ

#	Part Number	Description	Qty.
1	1.6674.0620	Hex Small Flange Bolt, M6 x 20	16
2	165.150006.00	Oil cooler Cover	1
3	2.07.032	Oil cooler Cover Sealing ring Ø81 x Ø89 x 5	1
4	2.07.031	Oil cooler Cover Sealing ring Ø220 x Ø228 x 5	1
5	2.08.165	Hex Flange Bolt, M10 x 1.25-100	3
6	165.290007.00	Cover, Motor Front	1
7	2.04.004	Location Pin Ø12 x 20	2
8	165.190020.00	Motor Front End Cover Gasket	1
9	999.080100.00	Fan Hood, Assembly	1
10	999.080001.00	Fan, Cooling	1
11	1.5789.0825	Hexagon Socket Screw	3
12	999.120106.00	Flywheel Sleeve	1
13	999.030100.00	Crankcase Component	1
14	1.5789.0615	Hex Flange Bolt, M6 x 15	2
15	999.120100.00	Flywheel Assembly	1
16	999.080500.00	Air Guide, Outer	1
17	999.130012.00	Intake Manifold	1
18	2.11.029	Seal, Pto Oil, Ø45 x Ø62 x 8	2
19	1.5789.0825	Hex Flange Bolt, M8 x 25	6
20	2.08.083	Bolt, Hex Flange M6 x12	4
21	999.080800.00	Cover, Fan, Screen&Cooler Ribs	1
22	1.5789.0612	Hex Flange Bolt, M6 x 12	21
23	999.132200.01	Stepping Motor	1
24	999.111007.00	Clip, Clevis	1
25	999.110005.01	Slender, Spring	1
26	999.110006.01	Governor Actuator linkage	1
27	999.111007.01	Clip, Clevis	1
28	999.080104.01	Small Cap(left)	1
29	999.080104.02	Small Cap(right)	1
30	999.130003.00	Gasket, Carburetor	1
31	717.030026.00	Plug, Npt1/8-27 Hexagon Socket	1
32-NG	999.131600.01	Fuel Assembly NG	1

#	Part Number	Description	Qty.
1	102416	Screw, Fuel Inlet Body Set M5 x 14	3
2	102424	Body Assy, Fuel Inlet	1
3	717.131017.20.57	Main Jet - Right, #570	1
4	717.131017.20.55	Main Jet - Left, #550	1
5	717.131034.20.26	Slow Jet - Right, #260	1
6	717.131034.20.28	Slow Jet - Left, #280	1
7	100845	Gasket, Fuel Inlet Body	1
32-LPG	999.131600.00	Fuel Assembly LPG Green Dot	1
1	102416	Screw, Fuel Inlet Body Set M5 x 14	3
2	102424-G	Body Assy, Fuel Inlet	1
3	717.131017.20.47	Main Jet - Right, #470	1
4	717.131017.20.46	Main Jet - Left, #460	1
5	717.131034.20.16	Slow Jet - Right, #160	1
6	717.131034.20.16	Slow Jet - Left, #160	1
7	100845	Gasket, Fuel Inlet Body	1
33-NG	999.131000.01	Carburetor Assy, NG	1
1	102416	Screw, Fuel Inlet Body Set M5 x 14	3
2	102424	Body Assy, Fuel Inlet	1
3	717.131017.20.57	Main Jet - Right, #570	1
4	717.131017.20.55	Main Jet - Left, #550	1
5	717.131034.20.26	Slow Jet - Right, #260	1
6	717.131034.20.28	Slow Jet - Left, #280	1
7	100845	Gasket, Fuel Inlet Body	1
8	999.131029.01	Carburetor Body	1
34	1.16674.0680	Hex Small Flange Bolt, M6 x 80	4
35	999.130011.00	Gasket, Intake Manifold	2
36	1.16674.0850	Hex Small Flange Bolt, M6 x 50	4
37	1.77.0506	Set Screws, Hexagon Socket	1
38	999.032100.00	Oil Line	1
39	2.04.005	Location Pin Ø8 x 10	2
40	999.152102.00	Oil Pipe, Holder	1
41	999.125000.00	Motor Assembly, 24V Solenoid Shift Starter	1
42	999.050100.00	Assembly, Crankshaft	1
43	1.894.1.9.3	Axial Retaining Ring	1
44	999.091102.00	Air Colander, Bracket	1
45	61.151200.00	Pump Assembly, Oil	1

ОБСЛУЖИВАНИЕ

#	Part Number	Description	Qty.
46	999.151100.00	Oil Separator	1
47	1.6191.0616	Hexagon Socket Screw, M6 x 16	4
48	61.150004.00	Spring, Compression	1
49	1.308.9.5	Ball Ø9.5, Steel Check Valve	1
50	999.151001.00	Outer Rotor, Oil Pump	1
51	999.151002.00	Inner Rotor, Oil Pump	1
52	61.151004.00	Pin, Oil pump	1
53	999.151003.00	Axle, Oil pump	1
54	61.150302.00	Oil filter Screen, Foundation	1
55	50.021005.00	Rectangle, Seal Ring	1
56	999.150301.00	Oil Filter ,Component	1
57	999.021001.01	Cylinder, Head Cover	1
58	1.5789.0620.2	Hex Flange Bolt, M6 x 20	3
59	999.030007.00	Cover, Crankcase	1
60	1.5789.0853	Hex Flange Bolt, M6 x 23	12
61	999.050200.00	Connecting Rod Assembly	2
62	2.09.013	Retainer, Piston Pin, Ø22.5 x Ø1	4
63	999.050003.00	Pin, Piston	2
64	999.050301.01	Ring, Top Piston	2
65	999.050302.01	Ring, Piston, 2nd	2
66	999.050303.01	Oil ring	2
67	999.040100.00	Camshaft Assembly	1
68	2.04.009	Location Pin Ø10 x 10	2
69	999.030008.00	Gasket, Crankcase Cover	1
70	999.122000.00	Trigger Assembly	1
71	2.07.023	O-ring	1
72	2.03.057	Washer, Drain Bolt, Ø46 x Ø63 x 0.5	1
73	1.276.6210.1	Bearing 6210	1
74	999.031200.00	Tube, Oil Dipstick Assembly	1
75	999.031000.00	Blade Assembly, Oil Dipstick	1
76	61.030011.00	Plug, Crankcase Cover	1
77	1.5789.0835	Hexagon Flange Bolt, M8 x 35	2
78	999.030200.00	Fixed Support	1

#	Part Number	Description	Qty.
79	999.010100.02	Cylinder Head Assembly, See Figure C1	1
80	5.1900.111	Electric Wire	1
81	999.091000.00	Air Filter Assembly	1
82	165.150007.00	Joint	2
83	2.06.028	Hose Clamp, Ø17	4
84	999.152101.01	Oil Pipe 1	1
85	999.152101.02	Oil Pipe 2	1
86	999.080700.01	Support, Tube	1
87	1.16674.0625	Hexagon Small Flange Bolt, M6 x 25	3
88	2.07.004	O-ring, Seal Ring	2
89	999.150201.03	Base Assembly, Oil Filter With Oil Cooler and Oil Pressure Switch	1
90	5.1050.014	Temperature Control Switch, 140C	1
91	1.823.0306.1	Cross Recessed Pan Head Screw, M3 x 6	2
92	717.120007.01	Switch, Low Oil Shut-Down	1
93	61.150202.00	Connect Nut	1
94	717.153000.02	Oil filter	1
95	2.04.003	Location Pin Ø10 x 14	4
96	2.05.050	Clamp, 100 mm	3
97	999.091200.00	Cover, Air Filter	1
98	999.032003.00.48	Rotary Union, Yellow	1
99	2.15.016	Spark Plug, K7RTC	2
100	2.08.135	Hex Flange Bolt, M8 x 55	12
101	999.123002.01	Package Support, Ignition Coil	1
102	2.03.056	Washer, Drain Bolt, Ø20.5 x Ø29 x 2	2
103	999.080300.01	Air Guide, Inner	1
104	717.090005.00	Gasket, Ac Assembly	1
105	999.032004.00	Copper Connection	1
106	717.040200.02	Follower, Camshaft	4
107	999.020002.00	Gasket, Rocker Cover	2
108	999.021001.02	Cylinder, Head Cover	1
109	1.5789.0625	Hex Flange Bolt, M6 x 35	8
110	102357	Cap, Oil Fill Assembly	1
1	2.07.001	Seal, Cap Oil Fill, Ø25.5 x Ø3.5	1
2	101813	Cap, Oil Fill	1

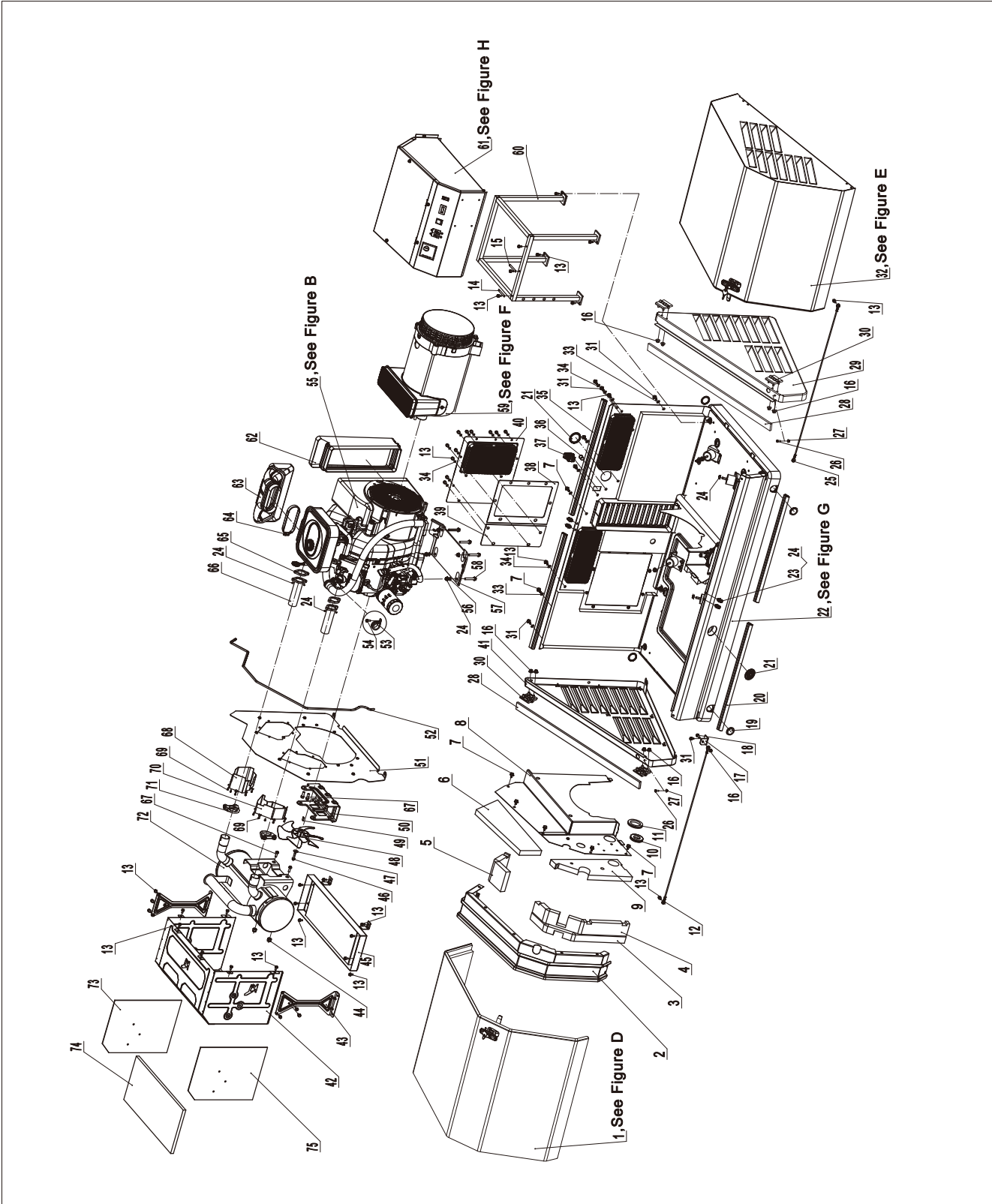
ОБСЛУЖИВАНИЕ

#	Part Number	Description	Qty.
111	999.080300.02	Air Guide, Inner	1
112	999.126101.00	Ignition Signal Wire	1
113	2.08.146	Bolt, Drain, M20 x 1.5 x 25	1
114	999.126000.00	Ignitron Assembly	1
115	999.091600.00	Retainer, AC Cover	1
116	2.06.047	Hose Clamp, Ø19 x b15	2
117	999.080600.00	Air Guide, Outer	1
118	1.16674.0615	Hex Small Flange Bolt, M6 x 15	4
119	999.123002.02	Package Support, Ignition Coil	1
120	2.06.039	Hose Clamps, 145 x 55 Rubber Protective Sleeve	1
121	999.123000.00	Ignition Coil Assembly	2
122	1.70.1.0306	Inner Hexagon Bolt, M3 x 6	4
123	999.130005.01	Support Plate, Stepper Motor	1
124	999.032005.00.48	Plug, Yellow	1
125	999.010003.00	Lifting Lug, M8	2
126	47.040004.00	Tappet	4
127	999.030006.00	Trigger, Pressing Plate	1
128	999.040005.00	Push Rod	4
129	999.091300.00	Air Filter, Filter Element	1
130	999.080700.01	Support, V type	1
131	1.6191.0820	Internal Plum Bolt, M8 x 20	4
132	999.040201.00	Rocker, Holder	2
133	999.040016.00	Rocker, Shaft	2
134	999.091100.00	Air Filter Holder, Element	1
135	999.090004.00	Air Filter Tube	1
136	2.06.047	Hose Clamp, Ø19 x b15	2
137	1.5789.0620	Hex Flange Bolt, M6 x 20	2
138	50.021005.00	Rectangle, Seal Ring	1
139	50.021106.00	Spring Plate Holder	1
140	50.021104.00	Retainer, Reed Valve	1
141	50.021103.00	Reed Valve	1
142	999.020001.00	Tube, Breather	1
143	50.021002.00	Cover, Breather	1
144	50.021004.00	Ventilation Chamber, Clapboard	1
145	1.818.0306.3	Pan Head Screw, M3 x 6	2

#	Part Number	Description	Qty.
146	999.021004.01	Respiratory Chamber, Clapboard	1
147	1.5789.0615	Hex Flange Bolt, M6 x 15	1
148	1.893.1.90	Circlip Ø90	1
149	999.010100.01	Cylinder Head Assembly, See Figure C2	1
150	999.050005.01	Piston	2

ОБСЛУЖИВАНИЕ

КОРПУС И УЗЛЫ В СБОРЕ



ОБСЛУЖИВАНИЕ

#	Part Number	Description	Qty.
1	165.200500.60.24	Top Cover Assembly, Left, Silk Grey, Flame Retardant and textured, See Figure D	1
2	165.201600.01.1	Gutter, Black	1
3	165.200021.15	Gutter, Left, Soundproof Sponge	1
4	165.200021.14	Gutter, Right, Soundproof Sponge	1
5	165.200021.16	Gutter, Top, Soundproof Sponge	1
6	165.200021.07	Dummy Plate, Top, Soundproof Sponge 1	1
7	1.16674.0812	Flange bolt, M8 x 12	10
8	165.200005.60.24	Dummy Plate, Top, Silk Grey, Flame Retardant and textured	1
9	165.200021.08	Dummy Plate, Top, Soundproof Sponge 2	1
10	165.200503.01	Grommet, Wire	1
11	163.210003.00	Grommet, Wire	1
12	165.200507.03	Curb Chain Assembly, Cover, 670 mm	1
13	1.5789.0615	Flange bolt, M6 x 15	45
14	2.05.049	Clip	1
15	2.05.050	Clip	1
16	1.6177.1.06	Flange Lock Nut M6	9
17	165.201503.00	Dead Plate	1
18	1.5789.0620	Flange bolt, M6 x 20	1
19	165.201801.00	Plastic Pallet, Plug	4
20	165.200109.01	Rubber Strip, 570 mm, Flame Retardant	2
21	165.200503.00	Front Cover, Rubber Plug	2
22	165.200601.60.24	Housing Bottom Assembly, See Figure G	1
23	2.08.204	Flange bolt, M8 x 16	4
24	1.6177.1.08	Flange Lock Nut M8	16
25	165.200507.04	Curb Chain Assembly, Cover, 720 mm	1
26	1.5783.0412	Flange bolt, M4 x 12	2
27	1.6177.1.04.2	Flange Lock Nut M4	2
28	161.200021.02	Seal Strip, Right/Left Cover, Flame Retardant	2
29	165.200300.60.24	Right Cover Assembly, Silk Grey, Flame Retardant and textured	1
30	161.201900.00	Hinge	4

#	Part Number	Description	Qty.
31	1.16674.0820	Flange bolt, M8 x 20	5
32	165.200500.61.24	Top Cover Assembly, Right, Silk Grey, Flame Retardant and textured, See Figure E	1
33	2.03.065	Washer, Ø8 x Ø17	5
34	2.03.064	Washer, Ø6 x Ø12	16
35	165.200109.02	Rubber Strip, 615 mm, Flame Retardant	2
36	5.1460.015	Indicator Light, 24 v	1
37	5.1040.015	Emergency Shutdown Switch	1
38	165.200021.01	Seal, Access Cover, Flame Retardant	1
39	165.200021.21	Seal, Access Cover, Flame Retardant	1
40	165.200402.60.24	Access Cover, Electric Cabinet, Silk Grey, Flame Retardant and textured	1
41	165.200200.60.24	Left Cover, Silk Grey, Flame Retardant and textured	1
42	165.101003.05.2	Muffler Housing Assembly	1
43	165.101004.00.2	Muffler Cover Support	2
44	2.02.041	Lock Nut, M10 x 1.5	2
45	165.101005.00.2	Muffler Tray	1
46	2.08.206	Flange bolt, M10 x 1.25 x 25	1
47	1.96.10	Washer, Ø10	1
48	999.080001.01	Cooling Fan, Al	1
49	2.14.027	Flat Key, 5x5x28	1
50	999.100100.00	Muffler Mount	1
51	165.200005.63.24	Firewall, Right, Silk Grey, FR and textured	1
52	163.200109.00	Rubber Strip, 1000 mm, FR	1
53	2.06.037	Clamp, Ø28	1
54	1.5789.0612	Flange bolt, M6 x 12	1
55	GGC15000	Engine, See Figure B	1
56	1.96.08	Washer, Ø8	2
57	165.201600.00	Supporter, Engine	1
58	1.5789.0850	Flange bolt, M8 x 50	4
59	165.191000.01	Motor combination, Cu, Ø270 x 180 mm, See Figure F	1
60	165.200004.63.24	Frame	1

ОБСЛУЖИВАНИЕ

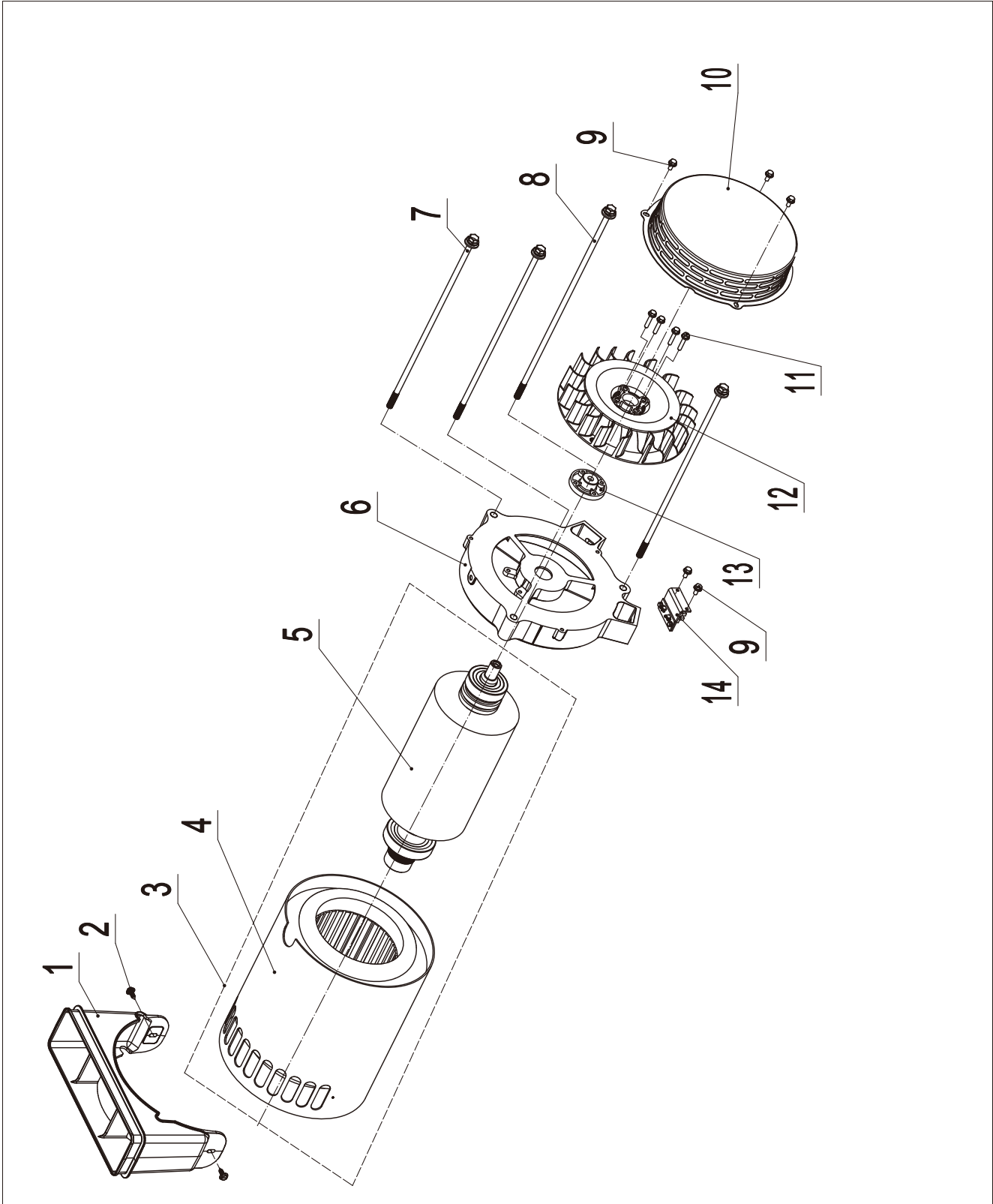
#	Part Number	Description	Qty.
61	GGC15000.21	Control Panel Assembly, See Figure H	1
62	165.192300.00	Air Guide, Alternator	1
63	999.090004.00	Pipe, Air Cleaner	1
64	2.06.039	Clamp, 145 x 55	1
65	999.100001.00	Gasket, Exhaust	2
66	165.101002.00.2	Muffler Exhaust Pipe	2
67	1.5789.1022	Flange bolt, M10 x 22	4
68	165.080009.08.2	Right Exhaust Duct Air Hood	1
69	1.16674.0512.2	Flange bolt, M5 x 12	12
70	165.080009.07.2	Left Exhaust Duct Air Hood	1
71	165.101006.00	Resistant Black Paint Clamp, U-Type M8	2
72	165.101001.00	Muffler Body	1
73	165.200021.20	Muffler Housing Assembly, Right, Soundproof Sponge	1
74	165.200021.21	Muffler Housing Assembly, Top, Soundproof Sponge	1
75	165.200021.19	Muffler Housing Assembly, Left, Soundproof Sponge	1



ОБСЛУЖИВАНИЕ

ОБСЛУЖИВАНИЕ

АЛЬТЕРНАТОР И ВЫХЛОПНАЯ СИСТЕМА

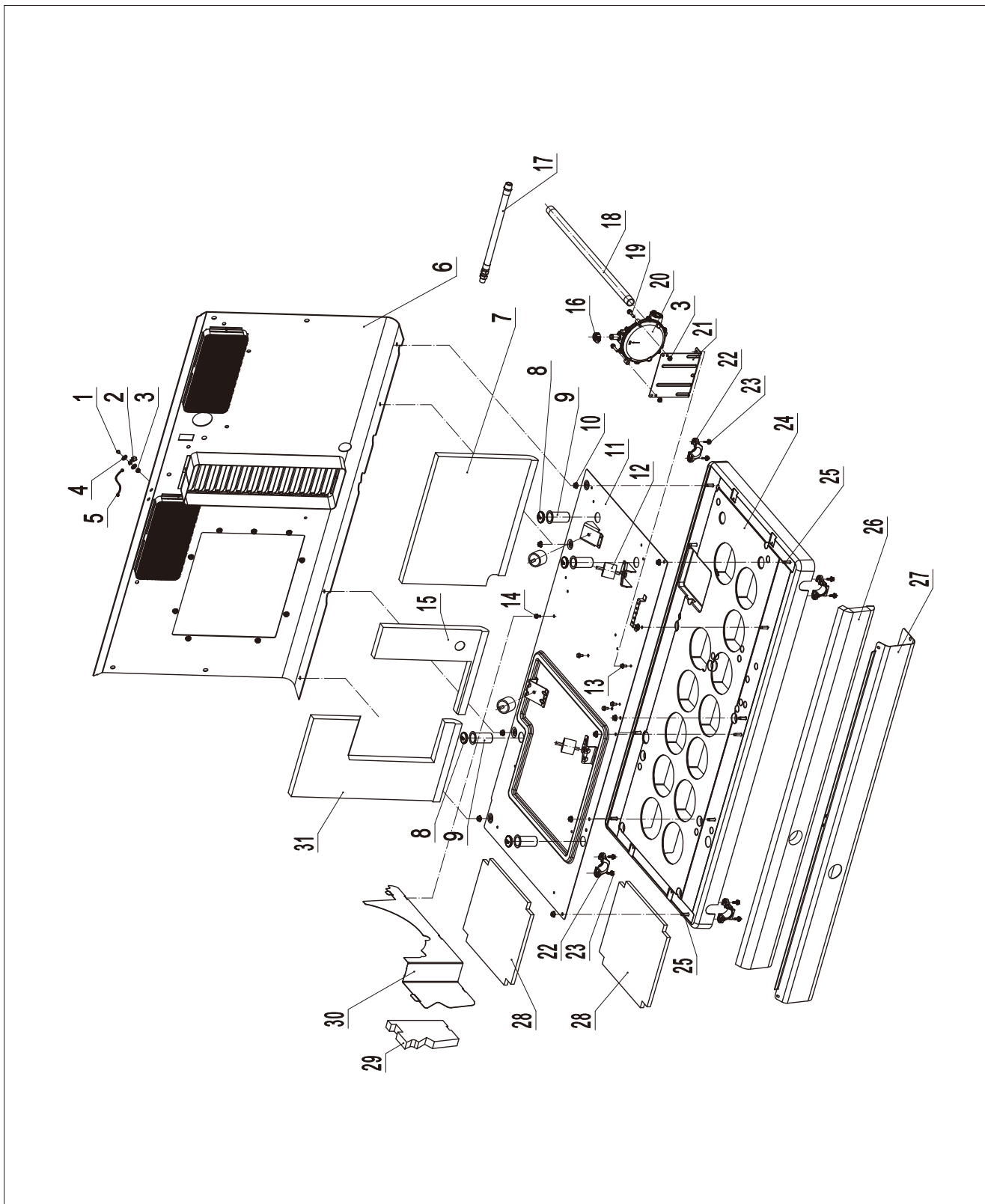


ОБСЛУЖИВАНИЕ

#	Part Number	Description	Qty.
1	165.192100.01	Air Hood Bracket Assembly Motor	1
2	2.08.068.2	Flange Bolt M5 x 13	2
3	165.191000.01	Motor Assembly, Cu, Ø270 x 180 mm	1
4	165.191200.01	Stator Assembly, Cu, Ø270 x 180 mm	1
5	165.191100.01	Rotor Assembly, Cu, Ø270 x 180 mm	1
6	165.190002.00	End Housing	1
7	2.08.142	Flange Bolt M10 x 400	3
8	2.08.141	Flange Bolt M10 x 452	1
9	1.5789.0612	Flange Bolt M6 x 12	5
10	165.190003.00.2	End Cover, Generator, Black	1
11	1.5789.0629	Flange Bolt M6 x 29	4
12	165.190001.00	Motor Fan	1
13	164.190019.00	Motor Fan Coupling	1
14	171.190300.01	Carbon Brush Assembly	1

ОБСЛУЖИВАНИЕ

ЩИТОК УПРАВЛЕНИЯ



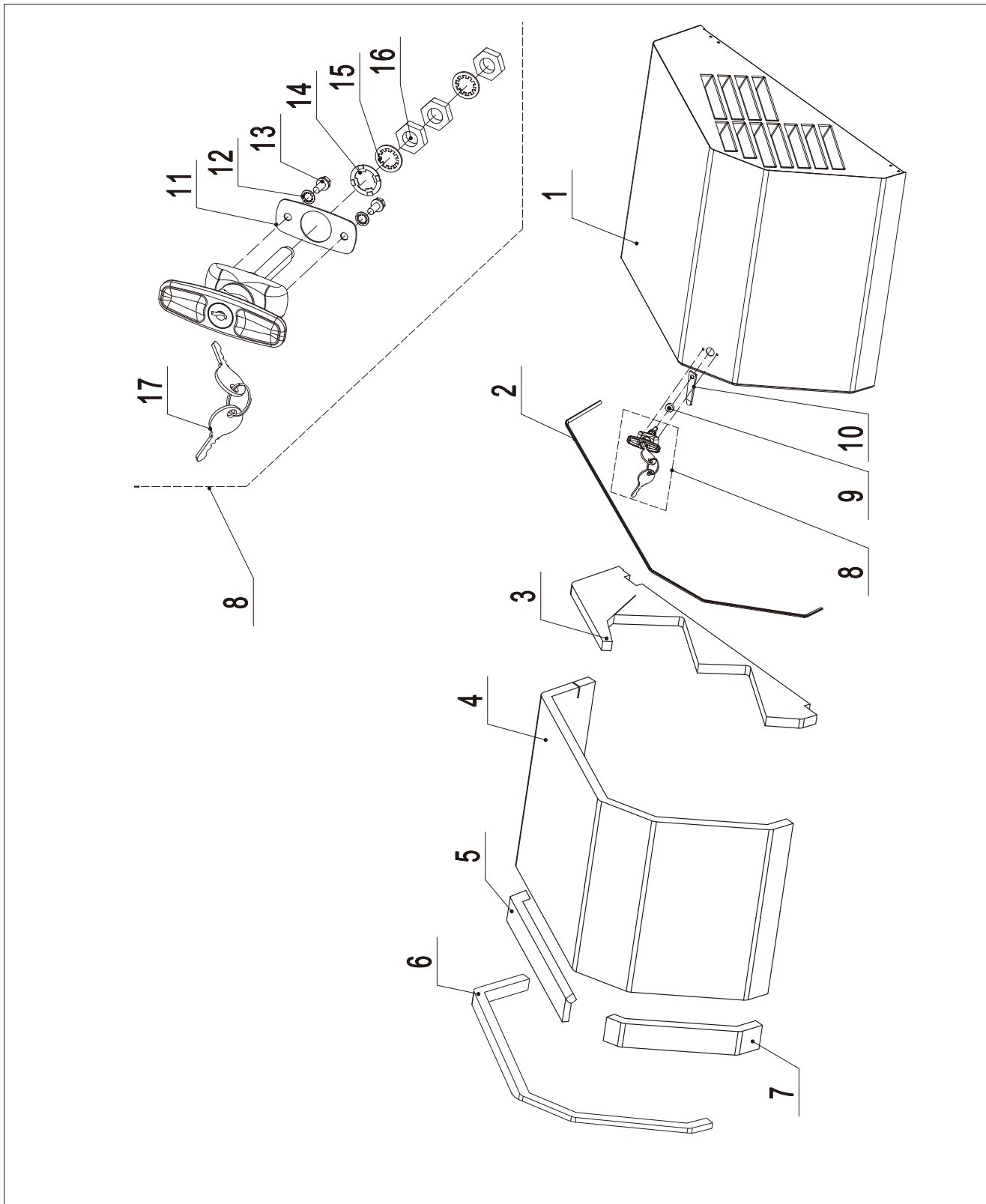
ОБСЛУЖИВАНИЕ

#	Part Number	Description	Qty.
1	1.5789.0625	Flange bolt, M6 x 25	1
2	5.1560.000	Ground Wire Terminal, Ø6, UL	1
3	1.6177.1.06	Flange Lock Nut M6	3
4	1.862.06	Toothed Lock Washer, Ø6	1
5	5.1900.185	Grounding Line 6# 220 mm	1
6	165.200401.60.24	Rear Cover, Silk Grey, Flame Retardant and textured	1
7	165.200021.05	Acoustic Panel, Rear Center Chamber, Flame Retardant Right	1
8	165.200608.00	Anti Typhoon Sulk	4
9	165.201804.00	Typhoon Proof Bushing	4
10	1.6177.1.08	Flange Lock Nut M10	10
11	165.200601.60.24	Base Center, Silk Grey, Flame Retardant and textured	1
12	165.200605.00	Motor Mount M8	4
13	1.5789.0612	Flange bolt, M6 x 12	2
14	1.16674.0812	Flange bolt, M8 x 12	3
15	165.200021.04	Acoustic Panel, Rear Center Chamber, Flame Retardant Middle	1
16	2.06.052	Clamp, Ø32	1
17	163.130021.01	Flexible Fuel Hose, NPT 3/4	1
18	165.130021.00	Galvanized Pipe, NPT 3/4, 590mm LONG	1
19	1.5789.0625	Flange bolt, M6 x 25	2
20	165.136000.00	Pressure Reducing Valve, LPG/NG	1
21	161.200018.00	Supportor, Pressure Reducing Valve	1
22	165.201802.00	Tray Non Slip Cover	4
23	2.08.102.1	High And Low Teeth Tapping Screws, M6 x 13, Black	8
24	165.201800.00	Plastic Pallet, PP	1
25	1.5783.0825	Bolt, M8 x 25	10
26	165.200021.06	Foams, Front Cover, Flame Retardant	1
27	165.200101.60.24	Front Cover, Silk Grey, Flame Retardant and textured	1

#	Part Number	Description	Qty.
28	165.200021.10	Foams, Heat Insulation, Flame Retardant	2
29	165.200021.09	Lower Diaphragm Sponge	1
30	165.200005.60.24	Firewall, Left, Silk Grey, Flame Retardant and textured	1
31	165.200021.03	Acoustic Panel, Rear Center Chamber, Flame Retardant Left	1

ОБСЛУЖИВАНИЕ

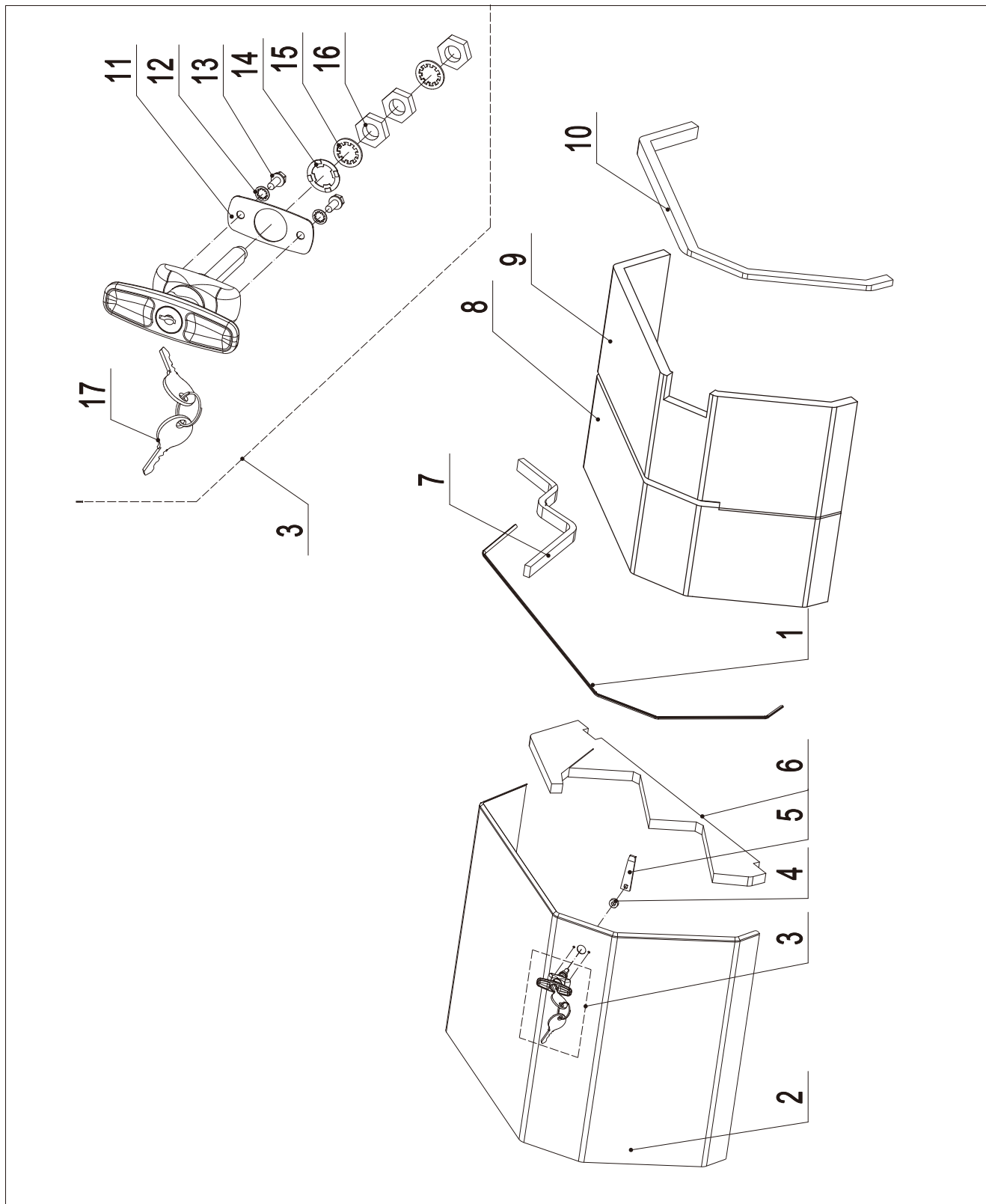
Top Cover Assembly, Right Parts Diagram



#	Part Number	Description	Qty.
1	165.200500.61.24	Right Cover Assembly	1
2	161.200109.00	Seal Strip, 20x1152x8mm, Gutter	1
1	163.200021.07	Acoustic Panel, Right Cover, Side	1
4	165.200021.11	Acoustic Panel, Right Cover	1
5	165.200021.17	Acoustic Panel, Right Cover, Upper	1
6	161.200021.02	Seal, Gutter	1
7	165.200021.18	Acoustic Panel, Right Cover, Under	1
8	161.200110.00	Handle Assembly	1
9	2.13.027	Bushing, Ø10.5×Ø16×7.5	1
10	161.201004.00	Locking Plate	1
11	161.200110.00.07	Rubber Gasket, Handle	1
12	161.200110.00.02	Locking Washer, Ø5	2
13	161.200110.00.03	Bolt, M5X12	2
14	161.200110.00.04	Wave Washer, Ø10	1
15	161.200110.00.05	Locking Washer, Ø10	2
16	161.200110.00.06	Nut, M10	3
17	161.200110.00.01	Key,Handle	1

ОБСЛУЖИВАНИЕ

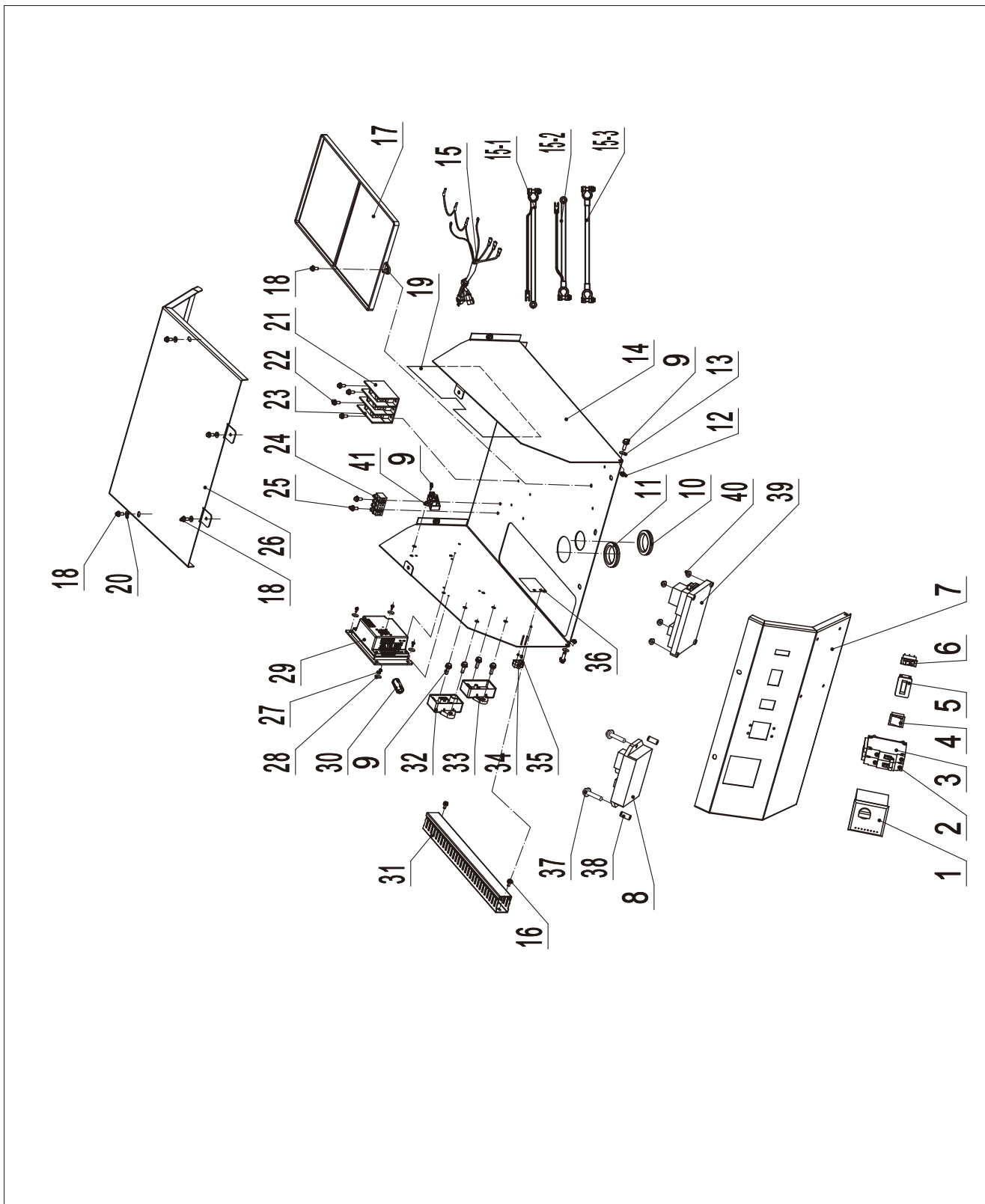
Top Cover Assembly, Left Parts Diagram



#	Part Number	Description	Qty.
1	161.200109.00	Seal Strip, 20x1152x8mm, Gutter	1
2	165.200500.60.24	Left Cover Assembly	1
1	161.200110.00	Handle Assembly	1
4	2.13.027	Bushing, Ø10.5×Ø16×7.5	1
5	161.201004.00	Locking Plate	1
6	163.200021.06	Acoustic Panel, Left Cover, Side	1
7	163.200021.09	Seal Strip, Left Cover, 32x760x15mm	1
8	165.200021.13	Acoustic Panel 1, Left Cover	1
9	165.200021.12	Acoustic Panel 2, Left Cover	1
10	161.200021.02	Seal, Gutter	1
11	161.200110.00.07	Rubber Gasket, Handle	1
12	161.200110.00.02	Locking Washer, Ø5	2
13	161.200110.00.03	Bolt, M5X12	2
14	161.200110.00.04	Wave Washer Ø10	1
15	161.200110.00.05	Locking Washer, Ø10	2
16	161.200110.00.06	Nut, M10	3
17	161.200110.00.01	Key, Handle	1

ОБСЛУЖИВАНИЕ

Control Panel Parts Diagram



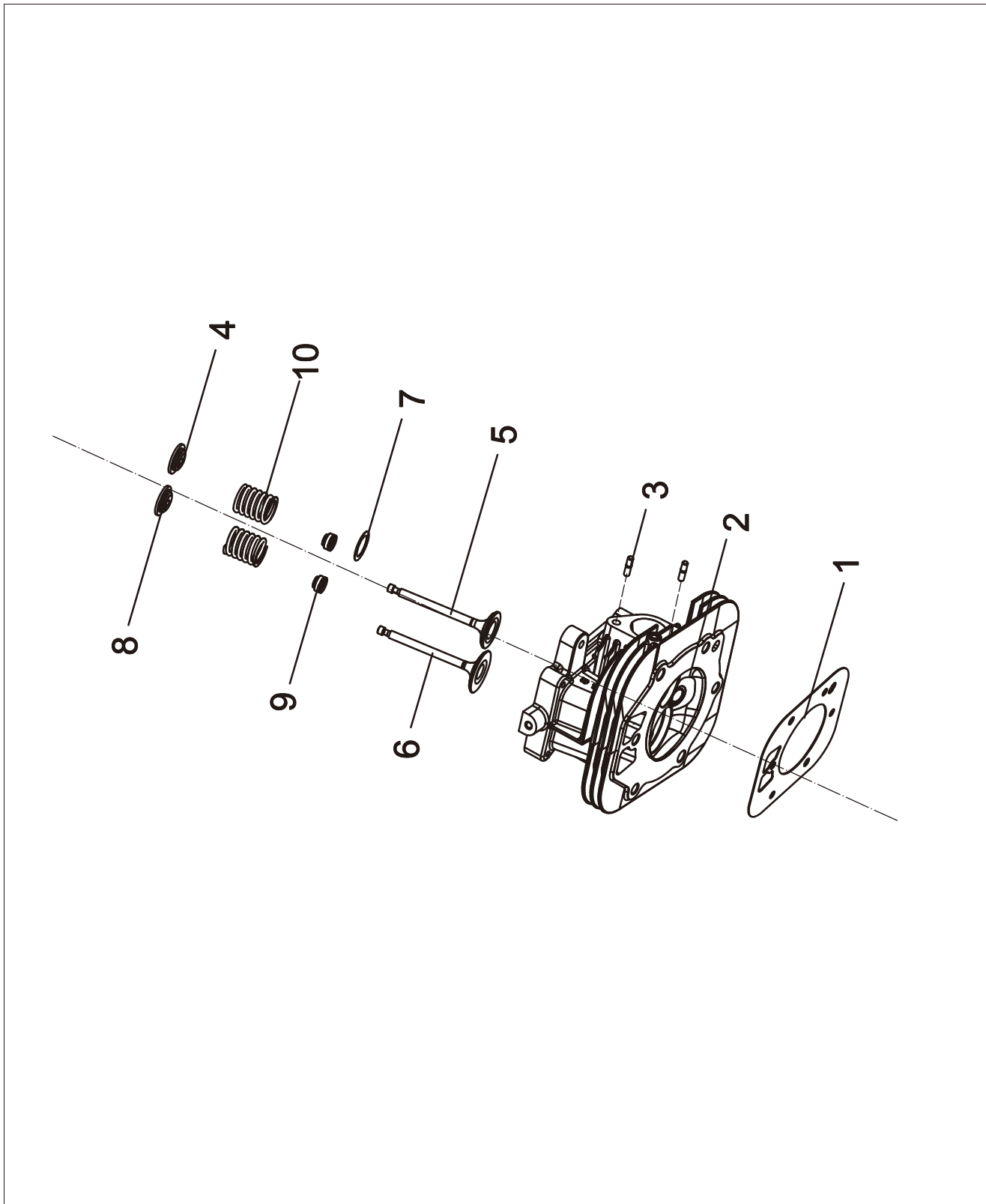
ОБСЛУЖИВАНИЕ

#	Part Number	Description	Qty.
1	5.1850.003.Y	Generator Controller,100666Y	1
2	1.9074.4.0306.2	Screw/Washer Assembly M3 x 6	4
3	5.1241.975.2	75Amp Circuit Breaker, Double Pole, UL	1
4	5.1050.009	Switch, UL, Black	1
5	5.1420.002	Hour Meter	1
6	5.1000.006.3	Switch, UL, Red	1
7	165.200004.68.24	Cover, Electric Cabinet, Silk Grey, Flame Retardant and textured	1
8	165.190200.02	AVR, TT915-406, 50 Hz	1
9	1.5789.0615	Flange Bolt, M6 x 15	7
10	165.200503.01	Grommet, Wire	1
11	163.210003.00	Grommet, Wire	1
12	1.6182.06	Lock Nut, M6	2
13	2.03.060	Nylon Gasket	2
14	165.200004.69.24	Front Panel Electric Cabinet	1
15	GGC15000.21.10	Wire Assembly	1
1	5.1910.011	Battery Cable Positive, Red	1
2	5.1910.012	Battery Cable Negative, Black	1
3	5.1900.186	Battery Transfer Cable, Black	1
16	1.9074.4.0410.2	Bolt, M4 x 10	2
17	165.201803.00	Battery Tray	1
18	1.5789.0612	Flange Bolt, M6 x 12	5
19	165.210015.00	Armature Paper	1
20	2.03.064	Washer, Ø6 × Ø12	4
21	165.210011.01	Terminal Block, 100A,	3
22	1.16674.0512.2	Flange Bolt M5 x 12	4
23	165.210011.02	Terminal Partition	1
24	165.210011.03	Terminal, Four Holes, Connector	1
25	1.818.0420.1	Screw, M4 x 20	2
26	165.200004.60.24	Rear Panel Electric Cabinet	1
27	1.16674.0510	Bolt, M5 x 10	4
28	2.03.078	Washer, Ø5 × Ø12 × 1	4
29	5.1820.020	Charger, Battery, 220V, 24V, 7A	1
30	165.210200.02	Magnet Ring, AIQI8075	1
31	165.216008.03	Groove Assembly, 400 mm	1

#	Part Number	Description	Qty.
32	999.113000.01	Electronic Speed Regulating Module, 50 Hz	1
33	999.126000.00	Lgniter Assembly	1
34	5.1050.006	Microswitch, 2-Pole	1
35	1.6170.025	Nut, M2.5	2
36	165.210015.01	Armature Paper	1
37	1.5789.0525	Flange Bolt, M5 x 25	2
38	2.13.034	Bush	2
39	5.1850.005.1	Relay Module, Engine	1
40	1.6177.1.03.1	Lock Nut M3, Flange, Black	4
41	5.1810.016	Over Voltage Protector, OV0508	1

ОБСЛУЖИВАНИЕ

Cylinder Head 1 Parts Diagram

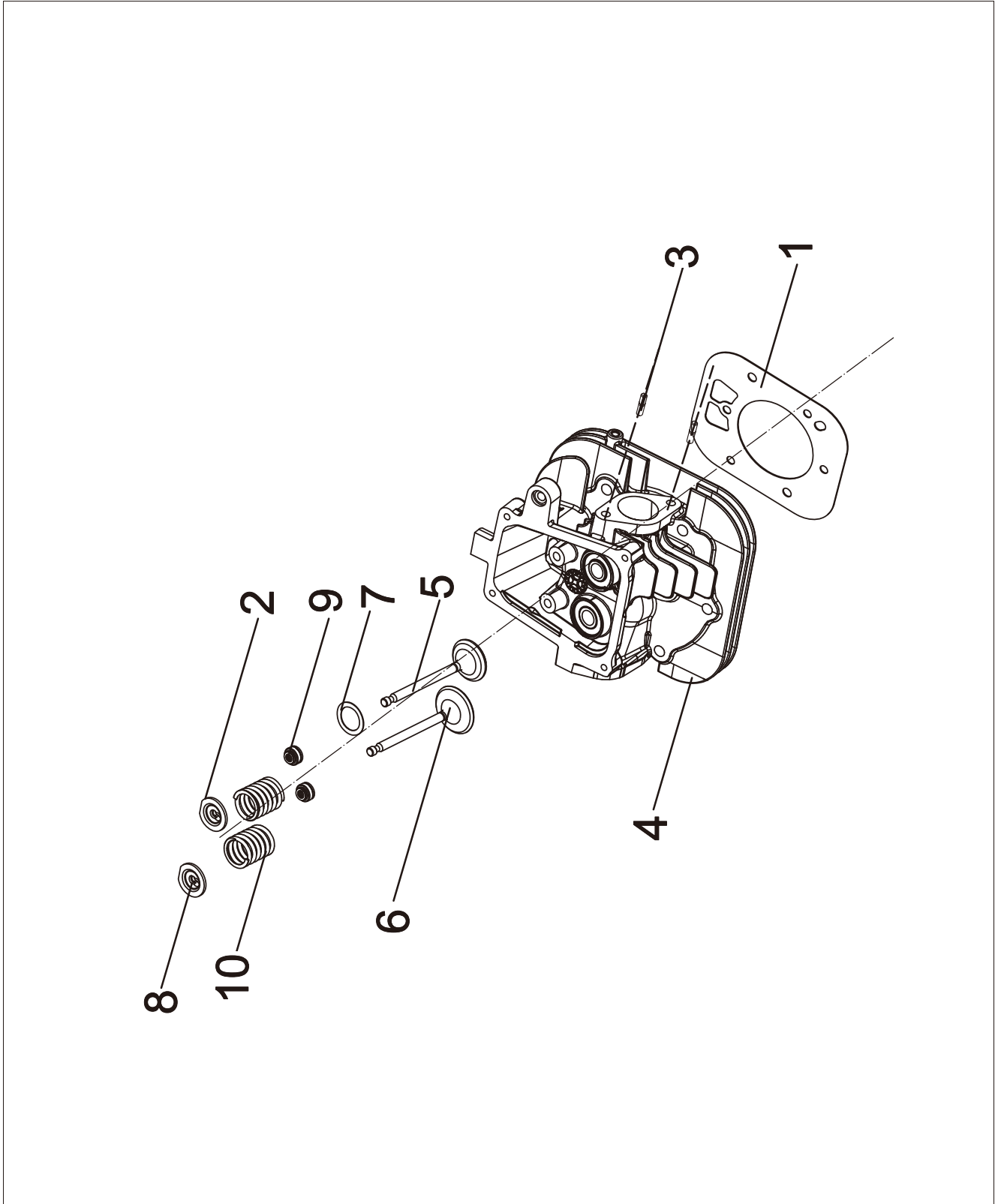


 **ОБСЛУЖИВАНИЕ**

#	Part Number	Description	Qty.
1	999.030009.00	Gasket Assembly, Cylinder Head	1
2	999.010100.02	Head Assembly	1
3	2.01.010	Bolt M8 x 35, Exhaust Stud	2
4	45.040001.00	exhaust valve seat,superior	1
5	999.040006.00	valve exhaust	1
6	999.040002.00	Valve, Intake	1
7	717.040015.00	valve spring,below	1
8	45.040001.00	Valve, Intake ,superior	1
9	717.040017.00	Seal, Pto Oil	2
10	45.040003.00	valve spring	2

ОБСЛУЖИВАНИЕ

Cylinder Head 2 Parts Diagram

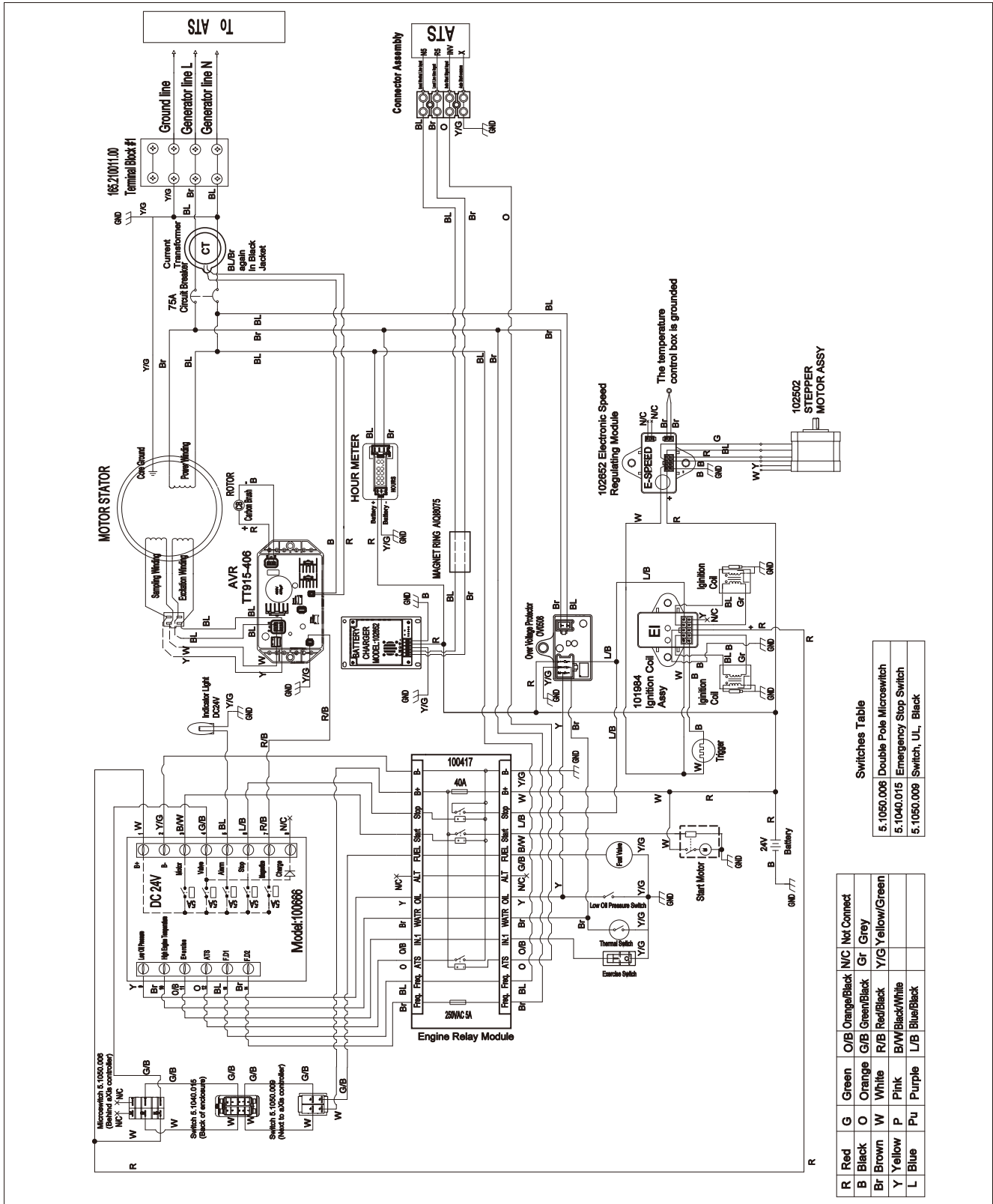


ОБСЛУЖИВАНИЕ

#	Part Number	Description	Qty.
1	999.030009.00	Gasket Assembly, Cylinder Head	1
2	45.040001.00	exhaust valve seat,superior	1
3	2.01.010	Bolt M8 x 35, Exhaust Stud	2
4	999.010100.01	Head Assembly	1
5	999.040006.00	valve exhaust	1
6	999.040002.00	Valve, Intake	1
7	717.040015.00	valve spring,below	1
8	45.040001.00	Valve, Intake ,superior	1
9	717.040017.00	Seal, Pto Oil	2
10	45.040003.00	valve spring	2

ОБСЛУЖИВАНИЕ

/// ЭЛЕКТРОМОНТАЖНАЯ СХЕМА



Switches Table

5.1050.006	Double Pole Microswitch
5.1040.015	Emergency Stop Switch
5.1050.009	Switch, UL, Black

R	Red	G	Green	O/B	Orange/Black	N/C	Not Connect
B	Black	O	Orange	G/B	Green/Black	Gr	Grey
Br	Brown	W	White	R/B	Red/Black	Y/G	Yellow/Green
Y	Yellow	P	Pink	B/W	Black/White		
L	Blue	Pu	Purple	L/B	Blue/Black		

НЕИСПРАВНОСТИ И СПОСОБЫ УСТРАНЕНИЯ

НЕИСПРАВНОСТИ РЕЗЕРВНОГО ГЕНЕРАТОРА И СПОСОБЫ УСТРАНЕНИЯ

Проблема номер один, связанная с пуском, генерированием и параметрами работы - это "Недостаточное давление топлива" Регулятор подачи топлива из газовой сети и труба имеют слишком малый размер, что может быть усугублено тем, что расстояние между трубами слишком велико для размера установленной трубы. Убедитесь, что давление топлива на топливном регуляторе, достаточно как при работе на холостом ходу, так и под нагрузкой.

КОЛЕНЧАТЫЙ ВАЛ ДВИГАТЕЛЯ НЕ ПРОВОРАЧИВАЕТСЯ/НЕ ВРАЩАЕТСЯ		
1	Генератор в режиме "OFF" ("ВЫКЛ").	Переведите органы управления в положение АВТО для пуска.
2	Аккумулятор не подсоединен или соединение ненадежно, коррозия клемм или проводов.	Подключите аккумуляторы в соответствии с руководством, зачистите и затяните клеммы аккумулятора
3	Аккумулятор(ы) не заряжены или разряжены.	Зарядите или замените аккумулятор(ы).
4	Проверьте наличие активного кода отказа	Установите код отказа, устраните отказ, перезапустите генератор.
5	Неисправность электромагнитного соленоида стартера *	
6	Неисправность стартера *	

КОЛЕНЧАТЫЙ ВАЛ ГЕНЕРАТОРА ПРОВОРАЧИВАЕТСЯ/ВРАЩАЕТСЯ, НО ДВИГАТЕЛЬ НЕ ЗАПУСКАЕТСЯ		
1	Проверьте наличие активного кода отказа.	Установите код отказа, устраните отказ, перезапустите генератор.
2	Топливный кран(ы) перекрыты.	Включите подачу топлива.
3	Недостаточное давление топлива*.	Проверьте манометр, проверьте давление топлива на регуляторе*.
4	Слабый заряд аккумулятора(ов).	Зарядите или замените аккумулятор(ы).
5	Низкий уровень масла.	Проверьте утечки. Проверьте уровень масла, добавьте масло.
6	Отсоединён провод свечи зажигания.	Подсоедините провод свечи зажигания.
7	Неисправность электромагнитного клапана подачи топлива/регулятора. *	

ДВИГАТЕЛЬ ЗАПУСКАЕТСЯ, НО РАБОТАЕТ НЕРОВНО С ПЕРЕБОЯМИ		
1	Недостаточное давление топлива*.	Проверьте манометр, проверьте давление топлива на регуляторе*.
2	Неправильно выбраны сопла подачи топлива.	Проверьте сопла смесителя - NG или LPG, установите верные
3	Неисправна свеча, ослаблено соединение провода	Замените свечу, установите зазор, подсоедините провод.
4	Забился воздушный фильтр	Почистите или замените воздушный фильтр.
5	Перегрузка генератора*.	Отключите один или несколько потребителей*.
6	Короткое замыкание*.	

РЕЗЕРВНЫЙ ГЕНЕРАТОР ЗАПУСКАЕТСЯ, ЗАТЕМ ВНЕЗАПНО ВЫКЛЮЧАЕТСЯ		
1	Проверьте наличие активного кода отказа.	Установите код отказа, устраните отказ, перезапустите генератор.
2	Недостаточная подача топлива*.	Проверьте манометр, проверьте давление топлива на регуляторе*.
3	Низкий уровень масла, глушение по низкому давлению.	Проверьте утечки. Проверьте уровень масла, добавьте масло.
4	Перегрузка генератора	Отключите резервные цепи дома, сбросьте отказ, верните устройство в режим АВТО. Включите резервные цепи. Если проблема сохранилась, свяжитесь с изготовителем*.
5	Выключение по превышению двигателем допустимой температуры/перегреву.	Проверьте все впускные и выхлопные отверстия генератора, удалите мусор. Дайте генератору остыть в течение 30 минут.

НЕИСПРАВНОСТИ И СПОСОБЫ УСТРАНЕНИЯ

НЕТ ПЕРЕМЕННОГО ТОКА НА ВЫХОДЕ ГЕНЕРАТОРА		
1	Генератор в режиме "TEST" ("ИСПЫТАНИЕ").	Переведите генератор в режиме AUTO (АВТО).
2	Автоматический выключатель в положении "OFF" ("ВЫКЛ").	Включите автоматический выключатель.
3	Автоматический выключатель в положении "OFF" ("ВЫКЛ").	Включите автоматический выключатель.
4	Безразрывный переключатель в положении "OFF" ("ВЫКЛ").	Включите автоматический выключатель.
5	Резервные выключатели в положении "OFF" ("ВЫКЛ").	Включите автоматический выключатель.
6	Автоматический выключатель цепи сработал вследствие	короткого замыкания *
7	Автоматический выключатель цепи сработал вследствие	перегрузки *
8	Плохое соединение проводов*	
9	Неисправности АВР*	

СВЕТОДИОДНЫЕ ИНДИКАТОРЫ

Во всех случаях ЗЕЛЕНЫЕ светодиоды означают, что резервный генератор работает правильно.

Во всех случаях КРАСНЫЕ светодиоды означают отказ генератора, который следует устранить. Только светодиод "LOW BATTERY" ("АККУМУЛЯТОР РАЗРЯЖЕН") не приводит к блокировке или выключению генератора. Все остальные КРАСНЫЕ светодиоды означают отказ, который блокирует, выключает или запрещает пуск генератора. КРАСНЫЕ светодиоды светятся на блоке управления двигателем, а также горит внешний индикатор кода отказа на задней стороне генератора.

СБРОС КОДА(ОВ) ОТКАЗА

На задней стороне кожуха расположен внешний индикатор кода отказа. Его следует проверять каждую неделю, чтобы убедиться, что активные коды отказа отсутствуют.

Код(ы) отказа может быть сброшен путем перевода переключателя блока управления двигателем в положение OFF (ВЫКЛ) на 10 секунд, а затем его переключение в режим АВТО.

Таким образом выполняется сброс светодиодной индикации. Однако при повторном появлении кода(ов) отказа следует устранить его причину возникновения.

АККУМУЛЯТОР(Ы) НЕ ЗАРЯЖЕН ИЛИ РАЗРЯЖЕН, НЕИСПРАВНЫЙ АККУМУЛЯТОР(Ы) СЛЕДУЕТ ЗАМЕНИТЬ, ВРЕМЯ РЕЖИМА ТЕСТИРОВАНИЯ СЛЕДУЕТ СБРОСИТЬ ПОСЛЕ ОТКЛЮЧЕНИЯ АККУМУЛЯТОР(ОВ).

ДОПОЛНИТЕЛЬНАЯ ИНФОРМАЦИЯ

ОПРЕДЕЛЕНИЕ/ВЫБОР РЕЗЕРВНЫХ ЦЕПЕЙ ПИТАНИЯ

ВЫЯВИТЕ ОСНОВНЫЕ ПОТРЕБНОСТИ

Очень важно понять, какие потребители домовладелец хочет запитать от резервного генератора во время отключения электричества в сети. Выбранные потребители покажут, какие цепи будут подключены к резервному вводу электроэнергии для их питания от генератора. Непредвиденные отключения электроэнергии могут продолжаться от нескольких минут до нескольких дней, поэтому важно сосредоточиться на выборе цепей для питания домашнего оборудования, которое считается необходимым и укладывающимся в выходную мощность резервного генератора.

Авторизованный или сертифицированный дилер или электрик может прийти к вам домой и измерить нагрузку с помощью токовых клещей, которые дадут точные требования к нагрузке для каждой проверенной цепи.

Цепи должны быть защищены соответствующими автоматическими выключателями. Например, цепь резервного ввода электроэнергии на 15 А заменит цепь на 15 А распределительного щита подачи сетевой электроэнергии. При их подключении или замене одной цепи другой, резервные выключатели должны быть с одинаковыми характеристиками.

ЗАЩИТА ОТ СКАЧКОВ НАПРЯЖЕНИЯ

ОСТОРОЖНО

Колебания напряжения могут повлиять на правильную работу чувствительного электронного оборудования.

В электронных устройствах, в том числе компьютерах и многих программируемых бытовых приборах применяются компоненты, которые рассчитаны на работу в узком диапазоне напряжений, и мгновенные колебания напряжения могут повлиять на их работу. Если нет способа предотвратить колебания напряжения, вы можете предпринять действия для защиты чувствительного электронного оборудования, установив стабилизатор напряжения.

ДОПОЛНИТЕЛЬНАЯ ИНФОРМАЦИЯ

ПРЕДОСТАВЛЕНИЕ ПОЛЕЗНОЙ ИНФОРМАЦИИ КЛИЕНТАМ

Важно обучить домовладельца правильному порядку обслуживания, эксплуатации и совершения звонков в сервисную службу. Правильное обучение домовладельца может уменьшить количество необязательных посещений специалистов и телефонных звонков.

Убедитесь, что установка резервного генератора и устройства резервного ввода выполнено правильно согласно указаниям изготовителя и соответствует всем применимым нормам.

Испытайте и подтвердите правильную работу резервного генератора и системы АВР как указано в соответствующем руководстве по установке и руководстве пользователя.

Покажите домовладельцу, где находятся следующие устройства и научите правильной работе с ними:

- Запорный клапан подачи топлива
- Автоматическая работа резервного генератора
- Блок управления двигателем и светодиодные индикаторы
- Блок АВР
- Зарядное устройство для аккумуляторов и светодиодные индикаторы
- Светодиод внешнего индикатора кода отказа на задней стороне резервного генератора
- Работа автоматического ввода резерва
- Пробное включение генератора согласно расписанию
- Плановое техническое обслуживание
- Заполните и предоставьте клиенту копию справки о модели и серийном номере резервного генератора, АВР. Эта информация чрезвычайно важна для приобретения запчастей и получения информации по обслуживанию. Каждый генератор имеет уникальный номер.
- Заполните и предоставьте клиенту копию схем автоматического ввода резерва.

ПРЕДУПРЕЖДЕНИЕ

Согласно закону во многих штатах требуется, чтобы в вашем доме был установлен работающий детектор угарного газа (СО). Детектор(ы) угарного газа должен(ы) быть установлен(ы) и обслуживаться в помещении в соответствии с инструкциями производителя. Детектор СО - это электрический прибор, который обнаруживает опасные уровни СО. При накоплении СО детектор предупреждает жильцов миганием визуального светового индикатора и звуковым сигналом. Дымовые сигнализаторы не могут обнаружить газ СО.

Газ СО не имеет запаха, цвета и вкуса, и его вряд ли можно заметить до тех пор, пока человек не потеряет сознание. Резервные генераторы выделяют угарный газ (СО), входящий в состав выхлопных газов двигателя.

УСЛОВИЯ ГАРАНТИИ

Резервные газовые генераторы для дома POWERON мощностью 6,5 кВт – 11,5 кВт с воздушным охлаждением (далее Оборудование), реализуемые на территории России и Казахстана, обеспечиваются ограниченным гарантийным покрытием в течение 5 (пяти) лет или 1000 (одной тысячи) моточасов, в зависимости от наступившего ранее события.

Гарантия вступает в силу с момента ввода Оборудования в эксплуатацию, либо по истечению 3 (трёх) месяцев с даты продажи Оборудования Владельцу.

В течение гарантийного срока уполномоченный представитель POWERON по своему усмотрению отремонтирует или заменит любую деталь (детали), которая будет признана дефектной после осмотра, проверки и тестирования инженерной службой или сертифицированным инженером дилерской компании.

УПОЛНОМОЧЕННЫЕ ПРЕДСТАВИТЕЛИ ОБОРУДОВАНИЯ POWERON

НА ТЕРРИТОРИИ РОССИИ:

ООО «ЭНЕРГЕТИЧЕСКИЕ МАШИНЫ СЕРВИС»

Россия, г. Санкт-Петербург, пр. Энергетиков, дом 19,
лит. д, оф. 205
+7 (812) 649-29-46 ENERGYMACHINES.RU

НА ТЕРРИТОРИИ КАЗАХСТАНА:

ТОО «ЭНЕРГЕТИЧЕСКИЕ МАШИНЫ АЗИЯ»

Казахстан, г. Алматы, Медеуский р-он, ул. Луганского, дом 36,
лит. а, пом. 3
+7 (727) 312-27-92 ENERGYMACHINES.KZ

1. ОСНОВНЫЕ ТРЕБОВАНИЯ К ЭКСПЛУАТАЦИИ

- 1.1. Оборудование предназначено и должно применяться исключительно для целей резервного электроснабжения.
- 1.2. Использование Оборудования допускается только в случае его стационарной установки вне помещений, а также использования стационарной электропроводки и трубопроводов.
- 1.3. Любые работы, связанные с подключением и наладкой Оборудования, сервисные и ремонтные работы должны выполняться уполномоченным представителем POWERON или его сертифицированным Дилером. Ремонт или диагностика, выполненные лицами, не имеющими соответствующего сертификата и не получившими разрешения представителя POWERON, не покрываются данной гарантией

2. ОБЩИЕ УСЛОВИЯ ГАРАНТИЙНОГО ПОКРЫТИЯ:

- 2.1. Первые 2 (два) года гарантии уполномоченный представитель POWERON либо его сертифицированный дилер осуществляет ремонт или замену дефектной детали, в том числе покрывая трудозатраты на проведение диагностики и выполнению работ, необходимых для приведения Оборудования к исходным заводским параметрам.
- 2.2. С 3 (третьего) по 5 (пятый) годы гарантийное покрытие оказывается в виде предоставления вышедшей из строя детали, при этом диагностика Оборудования и работы по замене детали осуществляются за счёт Владельца Оборудования.
- 2.3. Гарантия от появления коррозии на стальном кожухе действует в течение первого года владения. Ответственность за повреждения корпуса, возникшие после получения генератора, лежит на Владельце и не покрывается данной гарантией. Зазубрины, царапины, вмятины или повреждения лакокрасочного покрытия на окрашенном корпусе должны быть незамедлительно устранены Владельцем.
- 2.4. Паспорт изделия и гарантийный талон подлежат передаче между Владельцами в случае изменения первоначального места установки.
- 2.5. На протяжении всего срока действия гарантии, транспортные расходы, необходимые для проведения диагностики или ремонта Оборудования на месте его эксплуатации, оплачиваются Владельцем Оборудования. При этом Владелец должен быть заранее осведомлён о стоимости транспортных расходов перед выездом специалиста. Владелец имеет право на бесплатную диагностику и замену вышедших из строя компонентов, без компенсации транспортных расходов, при условии самостоятельной доставки Оборудования в ближайшую сервисную мастерскую. Адреса сервисных мастерских указаны на сайте POWERON.TOOLS.
- 2.6. В случае обнаружения инженерной службой или сертифицированным Дилером внешних факторов, влияющих на работу Оборудования, которые привели к его поломке или нарушению рабочих параметров, Владелец самостоятельно оплачивает работы, запчасти и прочие расходы, требуемые для устранения возникших неисправностей.

Перечень внешних факторов, влияющих на работу генератора:

- Средства подвода топлива, отличные от стандартов сетевых систем поставки природного газа или систем отбора паров сжиженного углеводородного газа, а также несоответствие параметров топлива требованиям инструкции по эксплуатации (диаметр, длина и тип труб, давление газа в системе, качество топлива).
- Средства подвода и защиты электрических силовых сетей и цепей управления, отличные от применяемых стандартов и правил эксплуатации электрооборудования (сечение проводников, внешние электронные компоненты, системы защиты кабельных линий от перегрузки, перенапряжений и короткого замыкания).

УСЛОВИЯ ГАРАНТИИ



- Электрооборудование, работающее в связке с генератором для обеспечения беспереывного электроснабжения: стабилизаторы, ИБП и автоматика, отличная от допустимых стандартов применения).
 - Загрязнение топлива, масла или отсутствие надлежащего топлива, масла, не выполнение планового технического обслуживания и обслуживания воздушного фильтра.
 - Эксплуатация генератора в условиях отсутствия достаточного количества охлаждающего воздуха, превышения технических параметров или несоблюдения инструкции по эксплуатации.
 - Повреждения, вызванные грызунами и насекомыми или воздействием непреодолимых сил, например, удары, кража, вандализм, бунт или войны, ядерная война, пожар, замораживание, удар молнии, землетрясение, буря, град, извержение вулкана, потоп или наводнение, торнадо или ураган.
- 3. ДЛЯ ПРЕДОСТАВЛЕНИЯ ГАРАНТИЙНОГО СОПРОВОЖДЕНИЯ ВЛАДЕЛЕЦ ОБЯЗАН:**
- 3.1 Иметь подтверждение о покупке / владения Оборудованием (кассовый чек, либо любой другой товарный документ).
 - 3.2 Привлекать к установке, пуско-наладочным/сервисным/ремонтным работам Оборудования исключительно сертифицированных специалистов, прошедших соответствующее обучение, что должно быть подтверждено наличием фирменного сертификата Оборудования.
 - 3.3 Иметь заполненный паспорт оборудования и гарантийный талон.
 - 3.4 В случае обнаружения любых нареканий в работе Оборудования незамедлительно прекратить его эксплуатацию.
 - 3.5 Не проводить самостоятельных попыток восстановить работоспособность Оборудования.
 - 3.6 В кратчайший срок сообщить о характере неисправности обслуживающей компании или уполномоченному представителю (по возможности зафиксировать проявление неисправности на видео).
 - 3.7 Следить за обязательным заполнением сервисной книжки, при проведении любого вида производимых работ, связанных с Оборудованием.
- 4. НАСТОЯЩАЯ ГАРАНТИЯ НЕ РАСПРОСТРАНЯЕТСЯ НА СЛЕДУЮЩЕЕ:**
- 4.1. Первоначальные затраты на установку или ввод в эксплуатацию.
 - 4.2. Затраты на техническое обслуживание (т.е. настройку, сопутствующие детали, регулировки, замену утративших свои свойства / протекающих хомутов, установка и замена расходных комплектующих).
 - 4.3. Повреждения систем Оборудования, вызванные неправильной установкой или затраты, необходимы для исправления недостатков установки.
 - 4.4. Оборудование, в котором используются не оригинальные запасные части или компоненты
 - 4.5. Повреждение/неисправности Оборудования, возникшие вследствие несчастных случаев, перевозки, погрузки-разгрузки или ненадлежащего хранения.
 - 4.6. Оборудование, используемое для основного питания вместо существующего сетевого электроснабжения (там, где есть сетевое электроснабжение) или вместо сетевого электроснабжения там, где сетевое электроснабжение обычно отсутствует. "Основное питание" включает любое применение, которое не использует электросеть для получения электроэнергии (пример: солнечная энергия).
 - 4.7. Пусковые аккумуляторы, предохранители, лампочки, моторные жидкости и свечи зажигания
 - 4.8. Любые непредвиденные расходы, а также расходы, ставшие следствием или связанные с такими причинами как проезд и проживание людей, транспортировка, дополнительные затраты связанные с обеспечением доступности Оборудования, арендой кранов, потеря дохода, потеря времени, ущерб, причиненный другим устройствам, работающим в сопряжении с Оборудованием.
 - 4.9. Части и изделия, поврежденные во время транспортировки, установки или ремонта, в процессе неправильного использования, перегрузки, недостаточной смазки, нормального износа использования запчастей, отличных от оригинальных или в результате невыполнения требований или ошибочной трактовки руководства по эксплуатации, инструкции по обслуживанию или установке. Гарантия также недействительна, если Владелец были внесены изменение в конструкцию, которые могли стать причиной или усилили повреждение, если была изменена настройка, если изделие использовалось в целях, для которых оно не предназначено.
 - 4.10. Появление коррозии на стальных кожухах вследствие неправильной установки, нахождения в суровых условиях, рядом с солёной водой или повреждение поверхности без нарушения лакокрасочного слоя.
 - 4.11. Расходы на сверхурочные и экстренные работы, выходящие за пределы стандартного рабочего времени.
 - 4.12. Любой случайный, сопутствующий или косвенный ущерб, вызванный дефектами Оборудования, задержкой ремонта или замены дефектной детали (деталей).
 - 4.13. Расходы, связанные с "инструктажем клиента" или устранением неполадок, когда производственный дефект не обнаружен.
- ЕДИНСТВЕННОЙ ОТВЕТСТВЕННОСТЬЮ POWERON ЯВЛЯЕТСЯ РЕМОНТ ИЛИ ЗАМЕНА ДЕТАЛИ(ЕЙ), КАК УКАЗАНО ВЫШЕ. НИ ПРИ КАКИХ ОБСТОЯТЕЛЬСТВАХ ПРЕДСТАВИТЕЛИ POWERON НЕ НЕСУТ ОТВЕТСТВЕННОСТИ ЗА ЛЮБЫЕ СЛУЧАЙНЫЕ ИЛИ КОСВЕННЫЕ УБЫТКИ, ДАЖЕ ЕСЛИ ТАКИЕ УБЫТКИ ЯВЛЯЮТСЯ ПРЯМЫМ РЕЗУЛЬТАТОМ ГАРАНТИЙНОЙ НЕИСПРАВНОСТИ POWERON.**



УПОЛНОМОЧЕННЫЕ ПРЕДСТАВИТЕЛИ ОБОРУДОВАНИЯ POWERON

НА ТЕРРИТОРИИ РОССИИ:

ООО «ЭНЕРГЕТИЧЕСКИЕ МАШИНЫ СЕРВИС»

Россия, г. Санкт-Петербург, пр. Энергетиков, дом 19, лит. д, оф. 205
+7 (812) 649-29-46 ENERGYMACHINES.RU

НА ТЕРРИТОРИИ КАЗАХСТАНА:

ТОО «ЭНЕРГЕТИЧЕСКИЕ МАШИНЫ АЗИЯ»

Казахстан, г. Алматы, Медеуский р-он, ул. Луганского, дом 36, лит. а, пом. 3
+7 (727) 312-27-92 ENERGYMACHINES.KZ